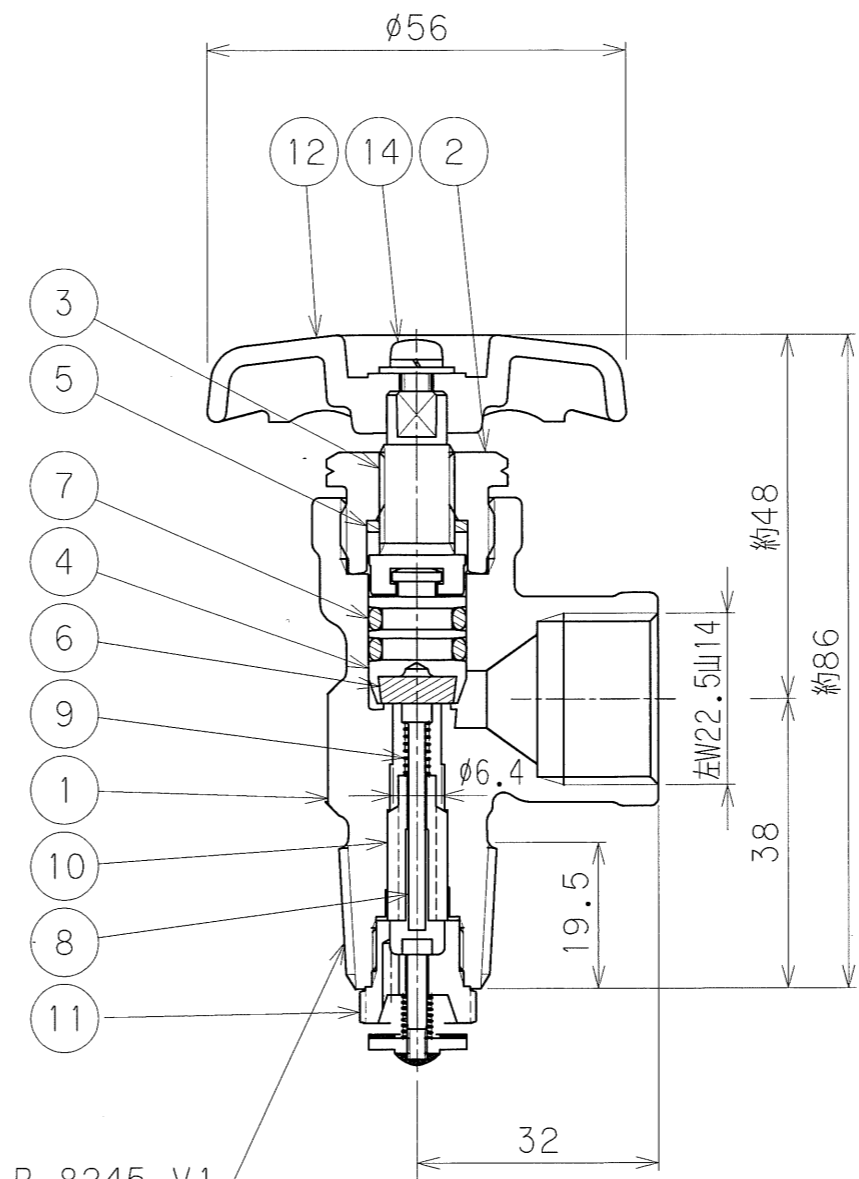
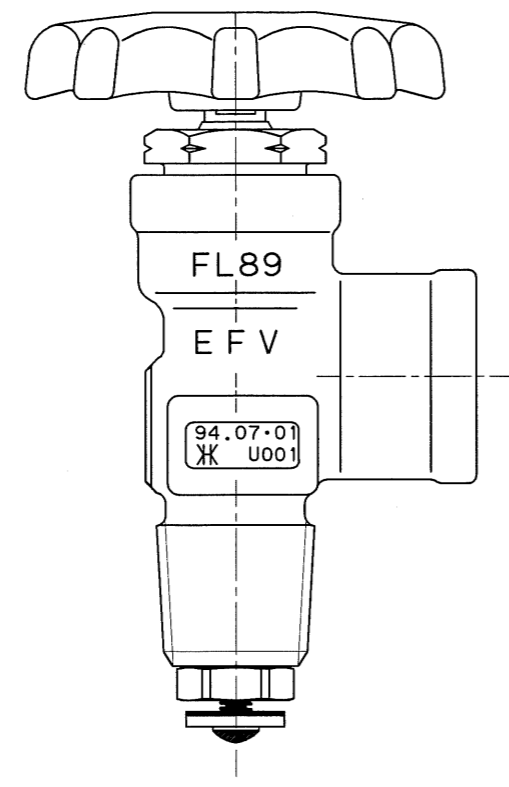
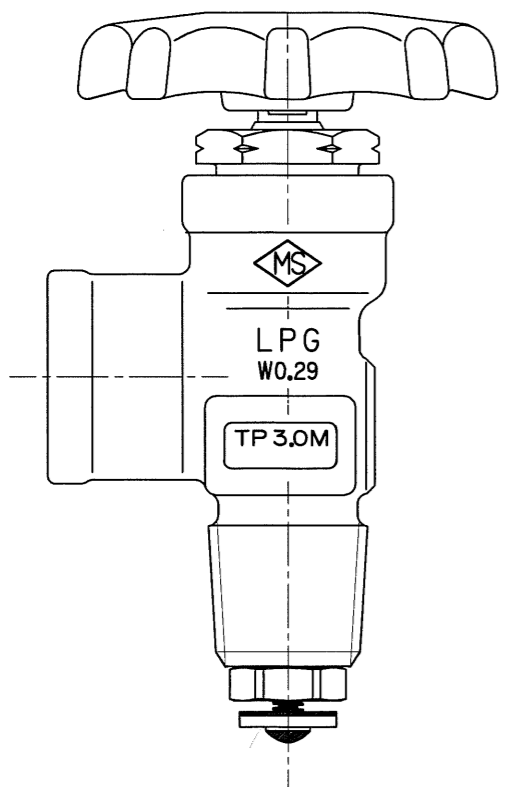
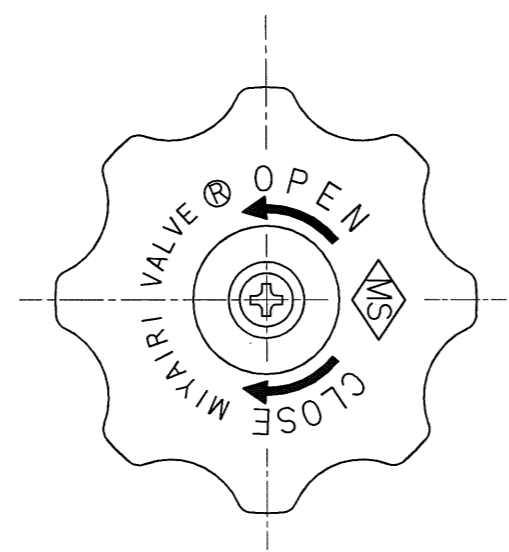


No.	REVISION	CHK	APR	DATE
1	原図書替, 圧力単位、及び表示位置変更 TH		y.	'97.8.5
2	見直し (適用法規追記)	小松	飯野	小澤 '23.2.15
3	誤記訂正	小松	飯野	小澤 '23.6.8



JIS B 8245-V1  
W20.0山14 テーパー  $\frac{3}{26}$  軸

耐圧試験圧力	3.0	MPa
気密試験圧力	1.80	MPa
EFV閉止差圧	加振時 0.06	MPa 以下
EFV閉止流量	加振時 2~7	l/min (水)
EFV閉止後流量	0.4	MPa 加圧時漏れのないこと。
製品コード	FL-89-00	

附属品検査合格品

14	セットスクリュー	SWRCH10R	1	
12	ハンドル	ADC12	1	
11	エクセスフローバルブ	Bs製	1set	シート:NBR
10	ガイド	合成樹脂	1	
9	スプリング	SUS304	1	
8	押しピン	C3604B	1	
7	O-リング	NBR	2	
6	シートパッキン	ナイロン	1	
5	バックパッキン	ナイロン	1	
4	バルブステム	C3604B	1	
3	スピンドル	C3604B	1	
2	グランドナット	C3604B	1	
1	ボディ	C3771B	1	

No.	PART NAME	MATERIAL	QTY.	REMARKS
-----	-----------	----------	------	---------

SUBJECT  
フオークリフト用液取出弁  
FL-89  
EFV完全閉止型

DWG.No.	B-18068-00	REV.	3
---------	------------	------	---

DRAWN	CHECKED	APPROVED	DATE
佐藤	K.S	新谷	1.9.21

 MIYAIRI VALVE MFG.CO.,LTD.  
株式会社宮入バルブ製作所