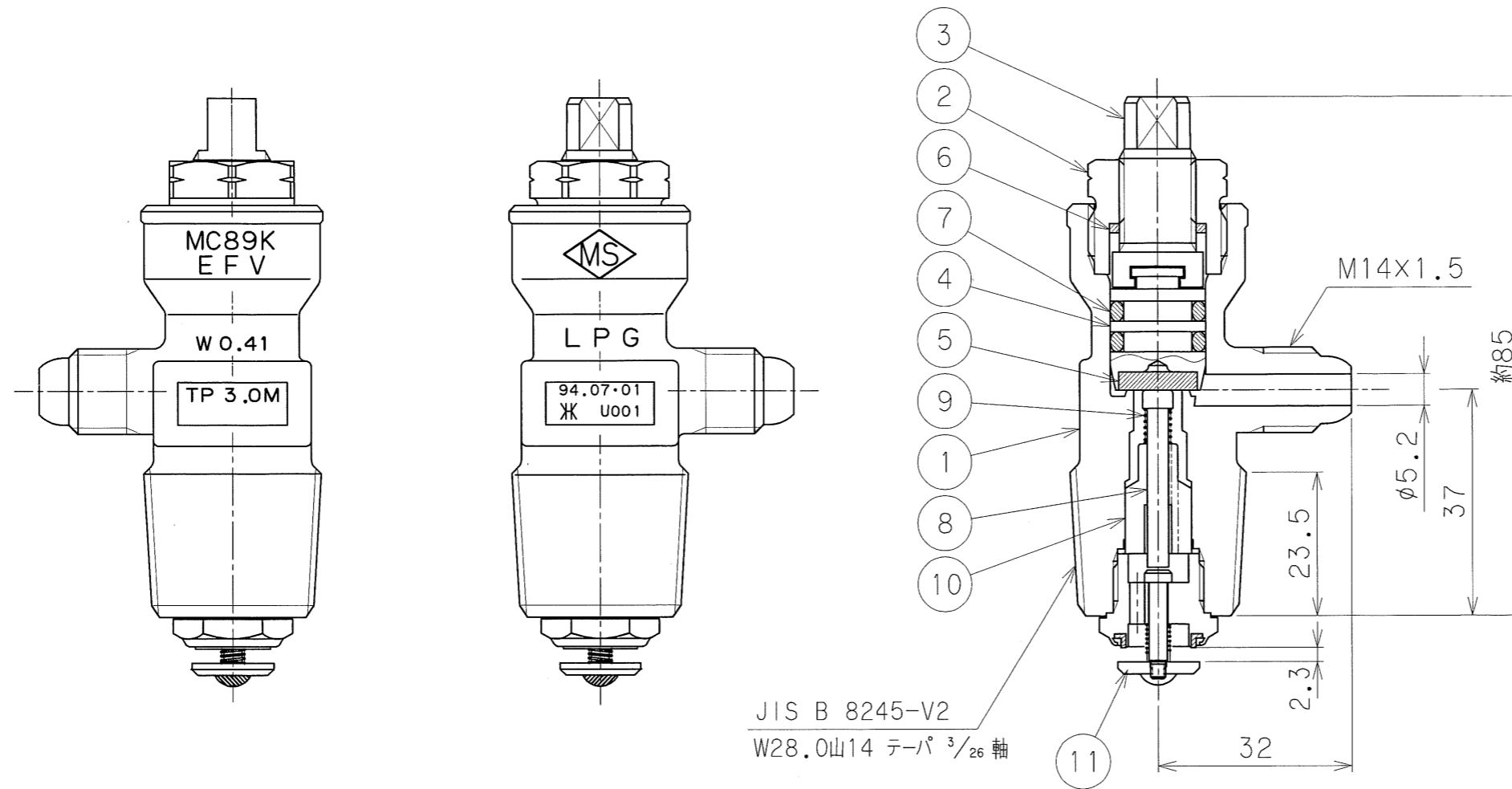


No.	REVISION	CHK	APR	DATE
1	グラウンドナット六角平23→20.5	NI	保坂	95.10.5
2	圧力単位変更、及び外觀図追記	TH	y.	97.8.5
3	No.6材質変更	渡邊	小澤 山下	'15.9.30
4	誤記訂正	小松	飯野 小澤	23.6.8



11	エクセフローバルブ	Bs製	1set	
10	ガイド	合成樹脂	1	
9	スプリング	SUS304	1	
8	押しピン	C3604B	1	
7	O-リング	NBR	2	
6	バックパッキン	66-ナイロン	1	
5	シートパッキン	66-ナイロン	1	
4	バルブステム	C3604B	1	
3	スピンドル	C3604B	1	
2	グラウンドナット	C3604B	1	
1	ボディ	C3771B	1	

耐圧試験圧力	3.0	MPa
気密試験圧力	1.80	MPa
EFV閉止差圧	加振時 0.06	MPa 以下
EFV閉止流量	加振時 2~7	l/min (水)
EFV閉止後流量	0.4	MPa 加圧時漏れのないこと。
製品コード	MC-89K-01	

No.	PART NAME	MATERIAL	QTY.	REMARKS
SUBJECT				
自動車用液取出弁				
MC-89K				
EFV完全閉止型				
DWG.No.		REV.		
B-18067-01		4		
DRAWN	CHECKED	APPROVED	DATE	
K.S	K.K	新谷	5.3.12	


MIYAIRI VALVE MFG.CO.,LTD.
 株式会社宮入バルブ製作所