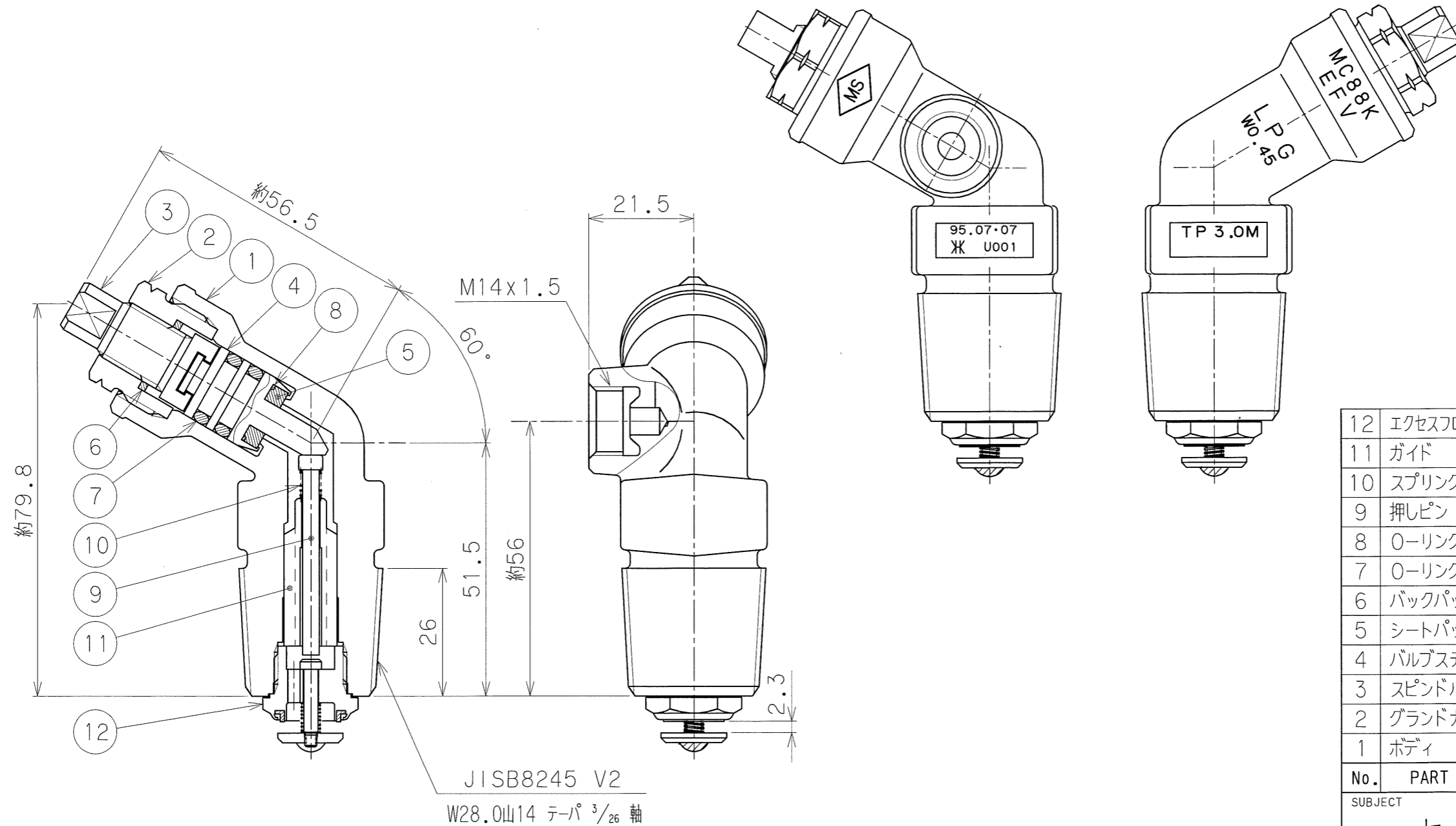


No.	REVISION	CHK	APR	DATE
2	A4版→A3版、圧力単位変更、及び外観図追記	TH	y.	'97.8.5
3	No.6材質変更	渡邊	小澤	山下 '15.9.30
4	誤記訂正	小松	飯野	小澤 '23.6.8



12	エクセスフローバルブ	Bs製	1set	
11	ガイド	合成樹脂	1	
10	スプリング	SUS304	1	
9	押しピン	C3604B	1	
8	O-リング	NBR	1	
7	O-リング	NBR	2	
6	バックパッキン	66-ナイロン	1	
5	シートパッキン	66-ナイロン	1	
4	バルブステム	C3604B	1	
3	スピンドル	C3604B	1	
2	グランドナット	C3604B	1	
1	ボディ	C3771B	1	

No.	PART NAME	MATERIAL	QTY.	REMARKS
-----	-----------	----------	------	---------

SUBJECT
セミコンテナ用取出弁
MC-88K
E F V 完全閉止型

DWG. No.	REV.
B-17901-05	4

DRAWN	CHECKED	APPROVED	DATE
澤田	保坂	河西	4.5.20

仕様. 耐圧試験圧力	3.0	MPa
気密試験圧力	1.80	MPa
EFV閉止差圧	加振時 0.06	MPa 以下
EFV閉止流量	加振時 2~7 l/min (水)	
EFV閉止後流量	0.4 MPa 加圧時漏れのないこと。	
製品コード	MC-88K-05	

 MIYAIRI VALVE MFG.CO.,LTD.
 株式会社宮入バルブ製作所