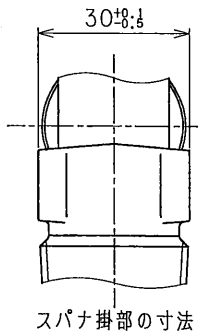
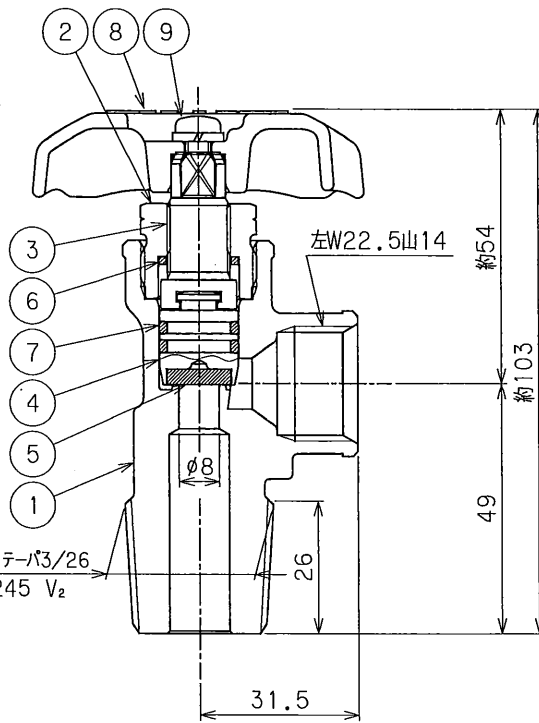
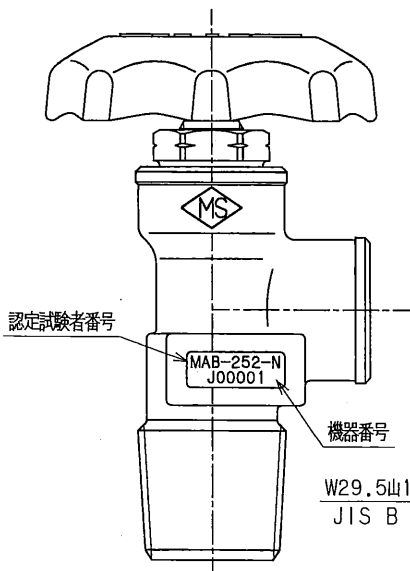
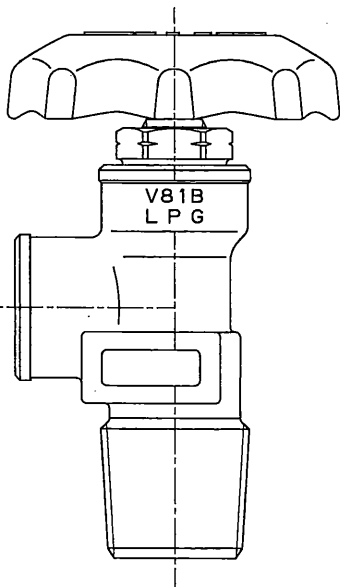
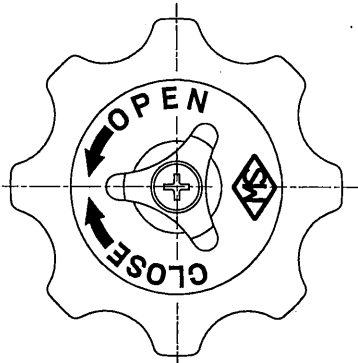


参考図



W29.5山14 テーパー3/26
JIS B 8245 V₂

大臣認定品

設計圧力	1.8	MPa
設計温度	-10~70	℃
耐圧試験圧力	3.0	MPa
気密試験圧力	1.8	MPa
製品コード	V-81B-01	

No.	REVISION	CHK	APR	DATE
4	表示一部変更	NI	Y.Y	'97.07.30
5	認定試験者番号表示位置変更	A.A	Y.Y	吉田 '99.08.22
6	ボディ形状変更	AF	KM	吉田 '00.10.30
7	誤認訂正	NI	Y.	吉田 '02.06.11
8	表示変更	KM	中込	窪田 '08.04.22
9	ハンドル形状変更	TH	KM	窪田 '09.7.1
10	誤認訂正	小松	小澤	堀井 '16.5.26
11	ハンドル形状変更	小松	角野	16.4.5

No.	PART NAME	MATERIAL	QTY.	REMARKS
9	セットスクリュー	SWRCH10R	1	
8	ハンドル	ADC12	1	緑色
7	O-リング	NBR	2	
6	バックパッキン	ナイロン	1	
5	シートパッキン	ナイロン	1	
4	バルブステム	C3604B	1	
3	スピンドル	C3604B	1	
2	グランドナット	C3604B	1	
1	ボディ	C3771B	1	

SUBJECT
黄銅製アングル弁
V-81B

口径：8mm

DWG. No. B-17788-05

DRAWN K.K	CHECKED 保坂	APPROVED 吉田	DATE '94.06.08
--------------	---------------	----------------	-------------------

MS MIYAIRI VALVE MFG. CO., LTD.
株式会社宮入バルブ製作所