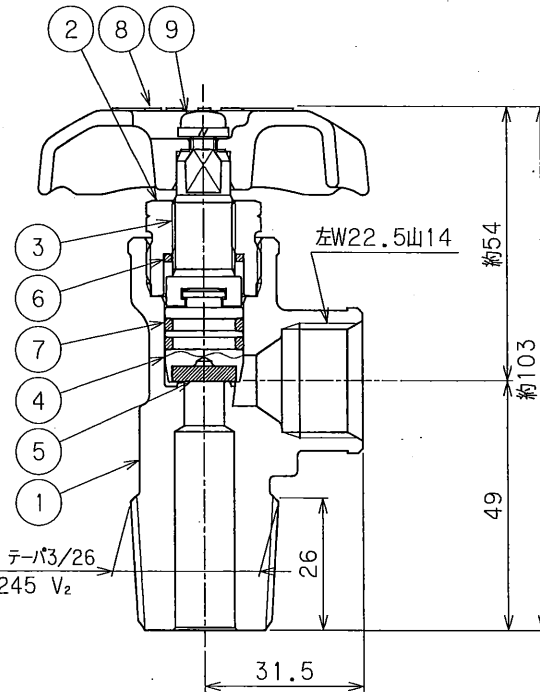
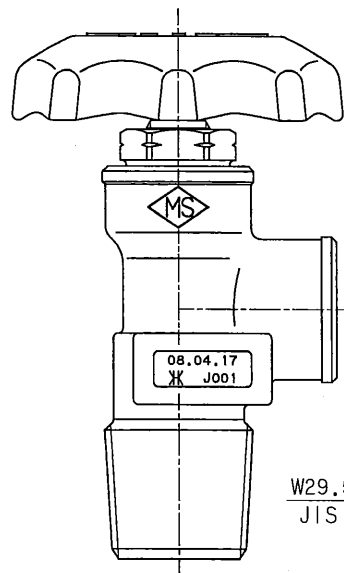
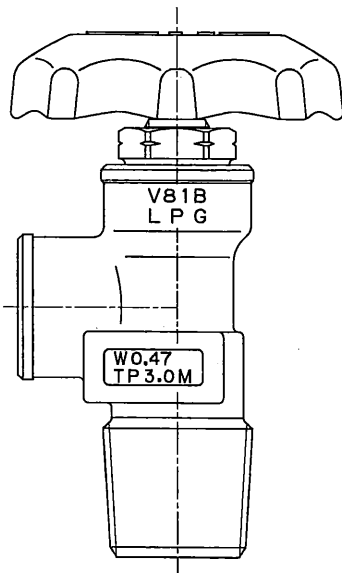
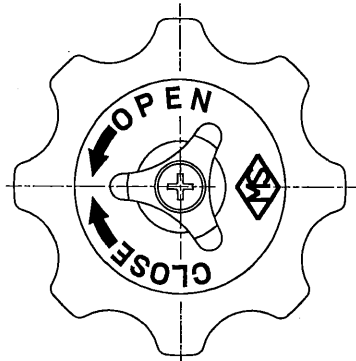
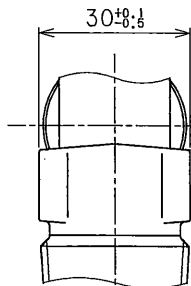


参考図



W29.5山14 テーパ3/26
JIS B 8245 V₂



スパナ掛部の寸法

製品コード	容器取付部ねじ
V-81B-00	シール剤塗布 無し
V-81B-11	シール剤塗布 有り (スリーボンド 2317)

附属品検査合格品

耐圧試験圧力 3.0 MPa
気密試験圧力 1.80 MPa

No.	REVISION	CHK	APR	DATE
4	気密圧力訂正、ハンドル形状変更	NI	TH	'97.07.14
5	ボディ形状変更	AF	KM 吉田	'00.10.30
6	誤記訂正	NI	Y. 吉田	'02.06.11
7	表示変更	KM	中込 窪田	'08.04.22
8	V-81B-11を追加	NI	中込 窪田	'09.02.23
9	ハンドル形状変更	TH	K.M 窪田	'09.09.1
10	ハンドル形状変更	小松	小松 富久	18.1.27

9	セットスクリュー	SWRCH10R	1	
8	ハンドル	ADC12	1	赤色
7	O-リング	NBR	2	
6	バックパッキン	ナイロン	1	
5	シートパッキン	ナイロン	1	
4	バルブステム	C3604B	1	
3	スピンドル	C3604B	1	
2	グランドナット	C3604B	1	
1	ボディ	C3771B	1	

No.	PART NAME	MATERIAL	QTY.	REMARKS
-----	-----------	----------	------	---------

SUBJECT
液化石油ガス容器用弁
V-81B

DWG. No. B-17788-00

DRAWN	CHECKED	APPROVED	DATE
K.K	保坂	河西	'94.06.08

 MIYAIRI VALVE MFG.CO.,LTD.
株式会社宮入バルブ製作所