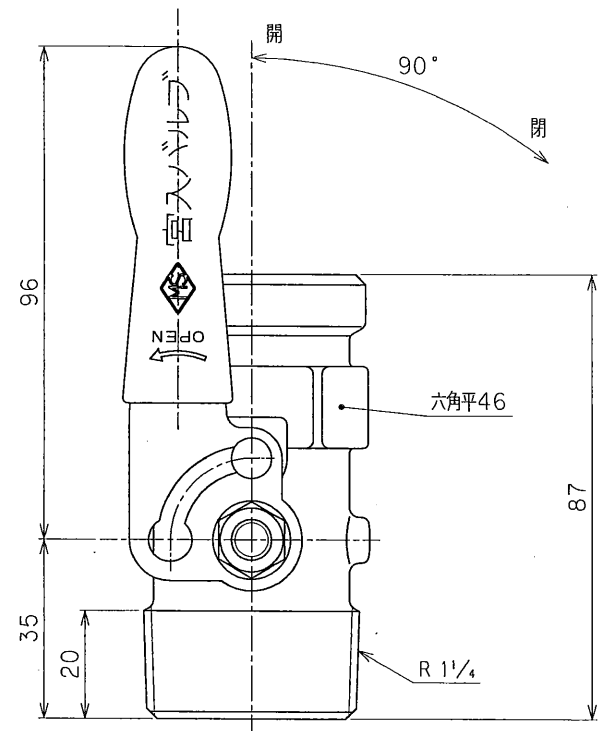
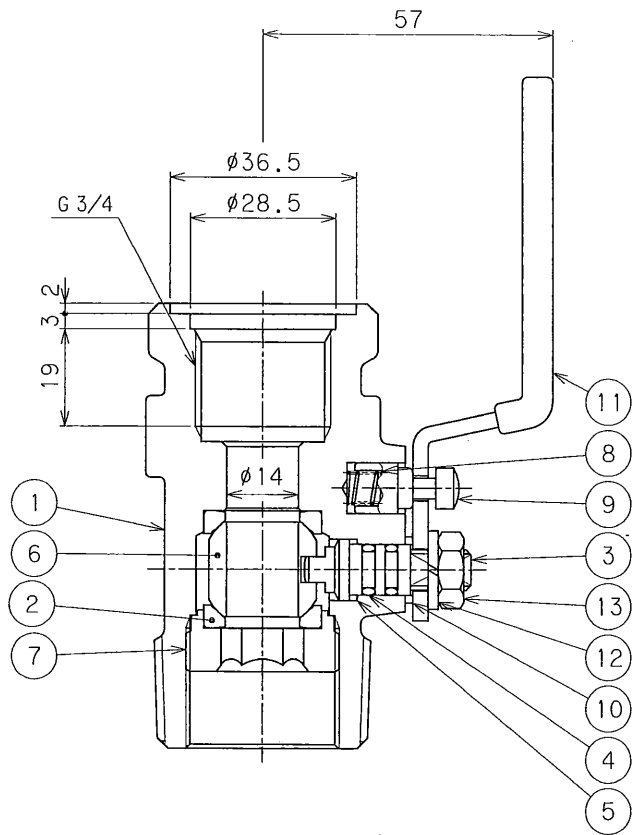



参考図



No.	REVISION	CHK	APR	DATE
5	ガスケット材質誤記訂正	TH	MK	6.5.16
6	圧力単位変更	T.H	YY	97.6.2
7	気密試験圧力訂正	NI	TH	97.6.27
8	(14) ガスケット削除	NI	他	97.4.1

13	ナット	SUS304	1	
12	スプリングワッシャ	SUS304	1	
11	ハンドル	SUS304	1	
10	スラストリング	PTFE	1	
9	スットパ	C3604B	1	
8	スプリング	SUS304	1	
7	インサート	C3604B	1	
6	ボール	C3604B	1	
5	スラストパッキン	R.PTFE	1	
4	O-リング	NBR	2	
3	ステム	C3604B	1	
2	シート	R.PTFE	2	
1	ボディ	C3771B	1	

No.	PART NAME	MATERIAL	QTY.	REMARKS
SUBJECT				
バルク容器用通気弁 LP-110CNF				
DWG. No.		REV.		
B-17282-00		8		
DRAWN	CHECKED	APPROVED	DATE	
K.S	保坂	河西	6.3.22	
		MIYAIRI VALVE MFG.CO.,LTD. 株式会社宮入バルブ製作所		

附属品検査合格品

耐圧試験圧力	3.5	MPa
気密試験圧力	2.10	MPa
製品コード	LP-110CNF-00	