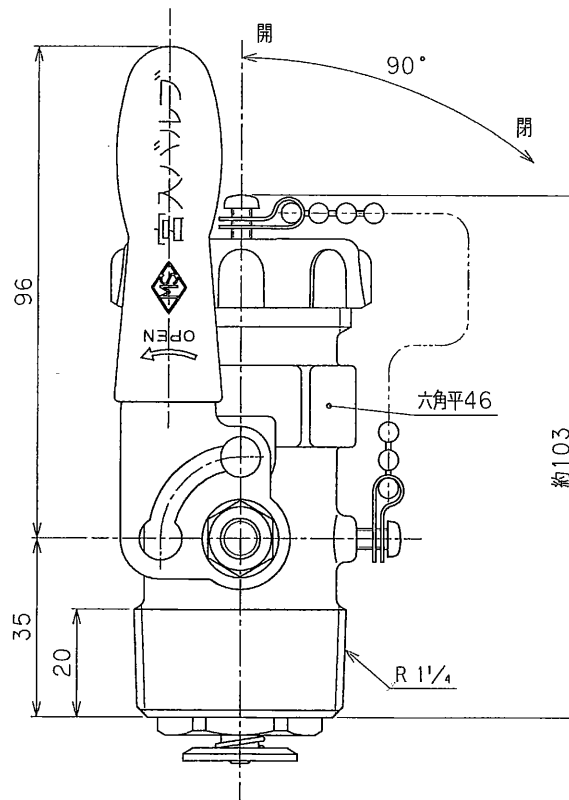
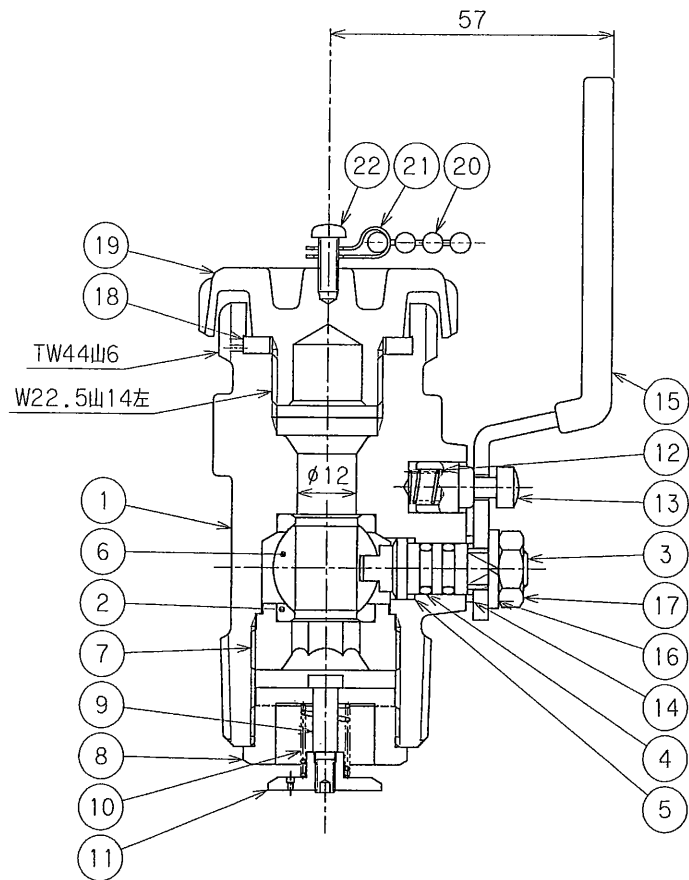


参考図



No.	REVISION	CHK	APR	DATE
4	製品コード変更	K.K	TH	5.12.10
5	圧力単位変更	T.H	YY	97.6.2
6	気密試験圧力訂正	NI	TH	97.6.24
7	管用テーパねじの表記訂正	NI	松尾	97.4.26

22	タッピンネジ	SUS304	2	
21	クリップ	C2600P	2	
20	チェーン	C3604B	1set	
19	キャップ	C3771B	1	
18	パッキン	NBR	1	
17	ナット	SUS304	1	
16	スプリングワッシャ	SUS304	1	
15	ハンドル	SUS304	1	
14	スラストリング	PTFE	1	
13	ストッパ	C3604B	1	
12	スプリング	SUS304	1	
11	チェックプレート	C3604B	1	
10	スプリング	SUS304	1	
9	ロッド	SUS304	1	
8	リテーナ	C3604B	1	
7	インサート	C3604B	1	
6	ボール	C3604B	1	
5	スラストパッキン	R, PTFE	1	
4	O-リング	NBR	2	
3	ステム	C3604B	1	
2	シート	R, PTFE	2	
1	ボディ	C3771B	1	

No.	PART NAME	MATERIAL	QTY.	REMARKS
-----	-----------	----------	------	---------

SUBJECT

液化石油ガス容器用取入取出弁
LP-110CN

附属品検査合格品

耐圧試験圧力	3.5	MPa
気密試験圧力	2.10	MPa
過流防止弁閉止流量	70	L/min (C ₃ H ₈)
製品コード	LP-110CN-06	

DWG. No.		REV.	
B-17268-00		△	
DRAWN	CHECKD	APPROVED	DATE
小林	小林	河西	5.12.10

 MIYAIRI VALVE MFG. CO., LTD.
株式会社宮入バルブ製作所