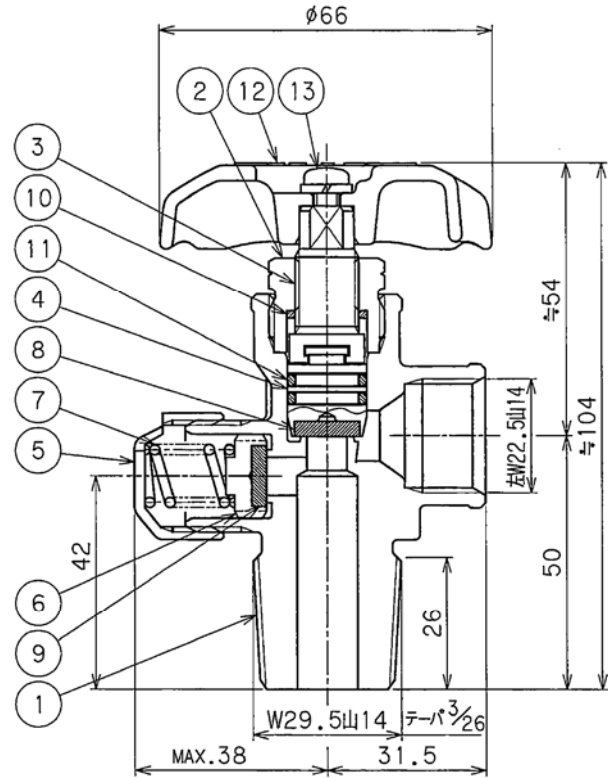
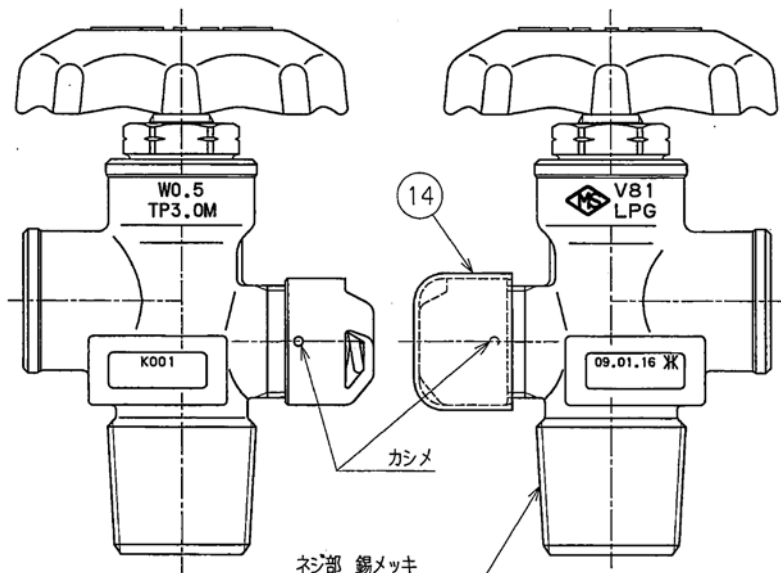


参考図

| No. | REVISION            | CHK  | APR     | DATE      |
|-----|---------------------|------|---------|-----------|
| 4   | 作動圧力訂正              | N I  | T. H 保坂 | '97.07.28 |
| 5   | 形状、材質変更。            | K. M | Y. 吉田   | '00.04.07 |
| 6   | 外形寸法変更              | K. M | Y. 吉田   | '05.06.28 |
| 7   | JISマーク表示廃止          | K. M | 中込 窪田   | '07.11.28 |
| 8   | 表示変更                | K. M | 中込 窪田   | '08.08.20 |
| 9   | ハンドル形状変更            | T. H | K. M 窪田 | '09.07.01 |
| 10  | ボディの文字、マーク、刻印表示位置変更 | 堀井   | 窪田      | '10.10.13 |
| 11  | 製品コード追加             | 小松   | 湯田 堀井   | '16.8.25  |
| 12  | ハンドル形状変更            | 石井   | 小澤 堀井   | '17.12.5  |
| 13  | カシメ1箇所→2箇所          | 石井   | 小澤 (書)  | '18.8.17  |



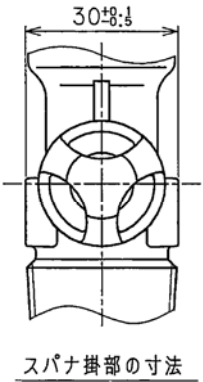
| No. | PART NAME | MATERIAL | QTY. | REMARKS |
|-----|-----------|----------|------|---------|
| 14  | 保護キャップ    | ポリエチレン   | 1    |         |
| 13  | セットスクリュー  | SWRCH10R | 1    |         |
| 12  | ハンドル      | ADC12    | 1    |         |
| 11  | Oーリング     | NBR      | 2    |         |
| 10  | バックパッキン   | ナイロン     | 1    |         |
| 9   | シートパッキン   | NBR      | 1    |         |
| 8   | シートパッキン   | ナイロン     | 1    |         |
| 7   | スプリング     | SUS304   | 1    |         |
| 6   | 安全弁座      | C3604B   | 1    |         |
| 5   | スプリング押エ   | C3602B   | 1    |         |
| 4   | バルブステム    | C3604B   | 1    |         |
| 3   | スピンドル     | C3604B   | 1    |         |
| 2   | グランドナット   | C3604B   | 1    |         |
| 1   | ボディ       | C3771B   | 1    |         |

表1

| 製品コード    | 備考                  |
|----------|---------------------|
|          | 容器取付部ねじ<br>テープシール巻き |
| V-81-06  | X                   |
| V-81-06E | ○                   |

附属品検査合格品

|         |           |     |
|---------|-----------|-----|
| 耐圧試験圧力  | 3.0       | MPa |
| 気密試験圧力  | 1.80      | MPa |
| 安全弁作動圧力 | 2.04~2.40 | MPa |
| 製品コード   | 表1による     |     |



液化石油ガス容器用弁  
アルミ容器用 V-81

DWG.No. B-16303-06 REV. 13

| DRAWN | CHECKED | APPROVED | DATE      |
|-------|---------|----------|-----------|
| K. K  | 保坂      | 吉田       | '94.03.02 |

MIYAIRI VALVE MFG.CO.,LTD.  
 株式会社宮入バルブ製作所