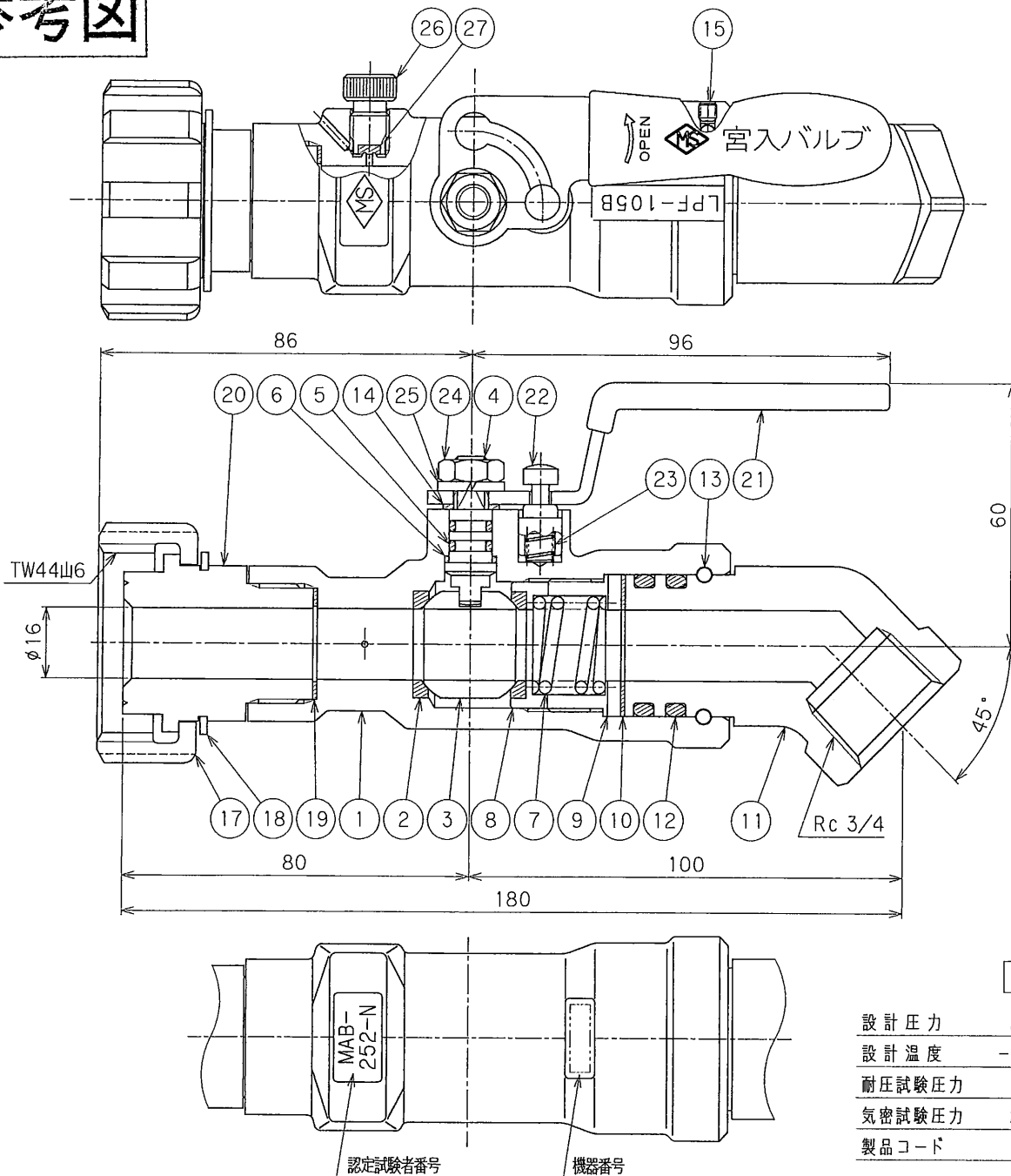


参考図



大臣認定品

設計圧力	2.35	MPa
設計温度	-10~70	℃
耐圧試験圧力	3.9	MPa
気密試験圧力	2.35	MPa
製品コード	LPF-105B-00	

No.	REVISION	CHK	APR	DATE
8	設計、気密圧力変更	NI	TH	97.5.19
9	止メネジ位置変更	ST	YY	02.7.26
10	管用テーパねじの表記訂正	NI	中込 保坂	09.11.26

27	シートパッキン	NBR	1	
26	プラグ	C3604B	1	
25	スプリングワッシャ	SUS304	1	
24	ナット	SUS304	1	
23	スプリング	SUS304	1	
22	ストッパ	C3604B	1	
21	ハンドル	SUS304	1	
20	ジョイント	C3604B	1	
19	ガスケット	C1100P	1	
18	止メ輪	SUS304	1	
17	ユニオンナット	C3604B	1	
15	六角穴付止メネジ	SUS304	1	
14	スラストリング	PTFE	1	
13	ボール	SUS304	1 SET	
12	O-リング	NBR	2	
11	コネクタ	C3771B	1	
10	スラストパッキン	PTFE	1	充填材入り
9	スプリング押エ	C3604B	1	
8	ワッシャ	C3604B	1	
7	スプリング	SUS304	1	
6	スラストパッキン	PTFE	1	充填材入り
5	O-リング	NBR	2	
4	ステム	C3604B	1	
3	ボール	C3604B	1	
2	シート	PTFE	2	充填材入り
1	ボディ	C3771B	1	

No. PART NAME MATERIAL QTY. REMARKS

SUBJECT

LPガス移充填用ボールバルブ
LPF-105B

Rc 3/4

DWG. No.	REV.
B-16296-00	10

DRAWN	CHECKED	APPROVED	DATE
K.K	中込 保坂	河西	94.6.24

 MIYAIRI VALVE MFG.CO.,LTD.
株式会社宮入バルブ製作所