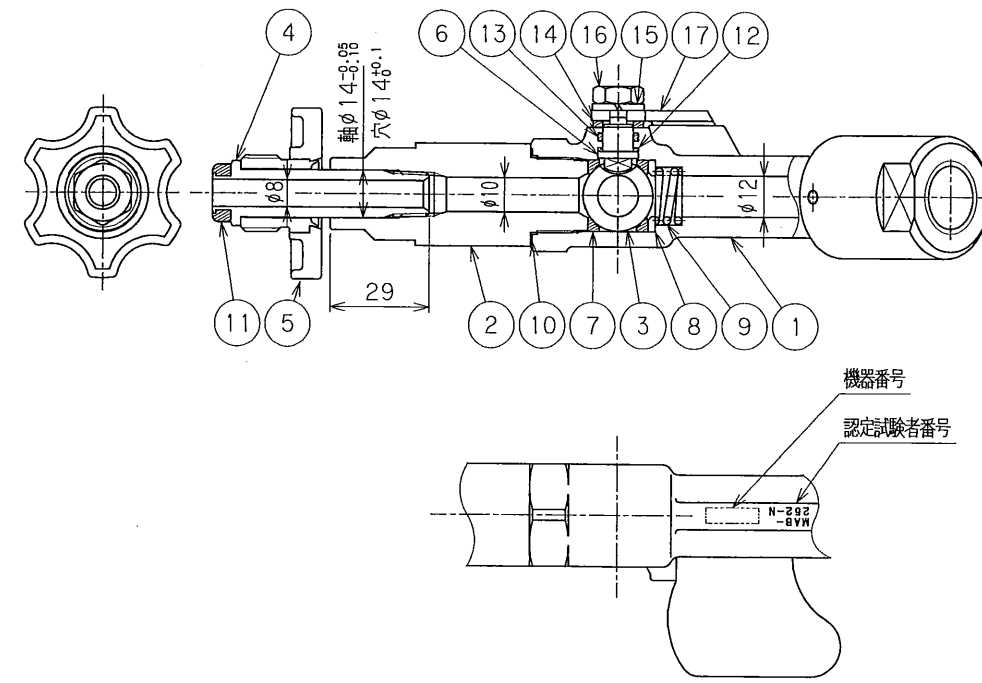
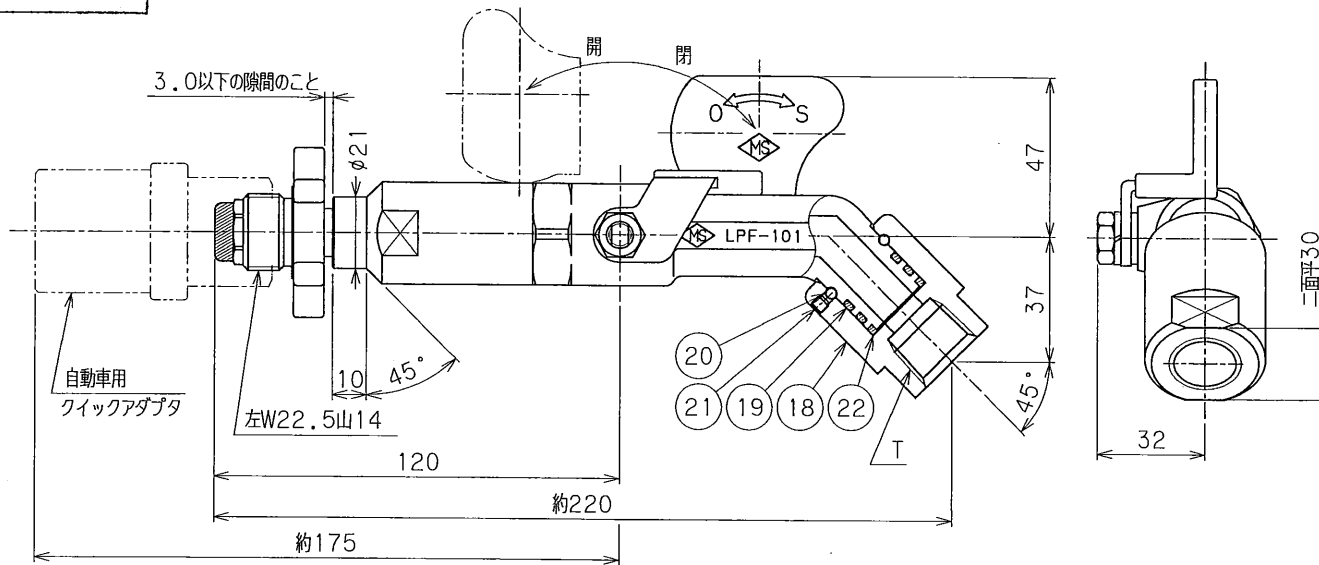


参考図



ホース接続ネジ	製品コード
Rc 3/8 (10A)	LPF-101K-23-10
Rc 1/2 (15A)	LPF-101K-23

設計圧力	2.35	MPa
設計温度	-10~70	℃
耐圧試験圧力	3.9	MPa
気密試験圧力	2.35	MPa

No.	REVISION	CHK	APR	DATE
0	Ref.B-16292-01 Rev.16			
1	②,⑥間の隙間管理変更	中込	窪田	11.6.29

22	スラストリング	PTFE	1	充填材入り
21	六角穴付止メネジ	SUS304	1	
20	ボール	SUS304	1SET	
19	O-リング	NBR	2	
18	ジョイント	SUS304	1	
17	ハンドル	SPCC	1	
16	六角ナット	SUS304	1	
15	スプリングワッシャ	SUS304	1	
14	スラストリング	PTFE	1	充填材入り
13	O-リング	NBR	1	
12	スラストリング	PTFE	1	充填材入り
11	パッキン	CR	1	
10	ガスケット	C1100P	1	
9	スプリング	SUS304	1	
8	ワッシャ	C3604B	1	
7	シート	PTFE	2	
6	ステム	SUS304	1	
5	アダプターハンドル	ADC12/C3604B	1	
4	アダプタースピンドル	SUS304	1	
3	ボール	SUS304	1	
2	ソケット	C3604B	1	
1	ボディ	C3771B	1	

No. PART NAME MATERIAL QTY. REMARKS

SUBJECT

LPガス移充填用ボールバルブ
LPF-101K

DWG. No.	REV.		
B-16292-23	1		
DRAWN	CHECKED	APPROVED	DATE
土屋	中込	窪田	'10.4.26

 MIYAIRI VALVE MFG.CO.,LTD.
株式会社宮入バルブ製作所