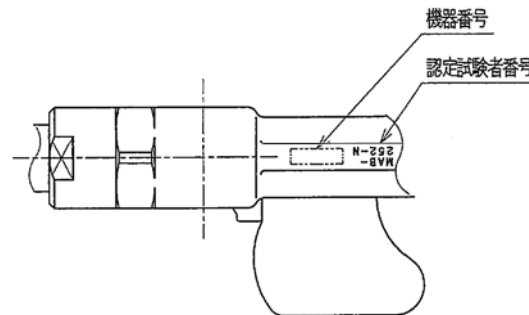
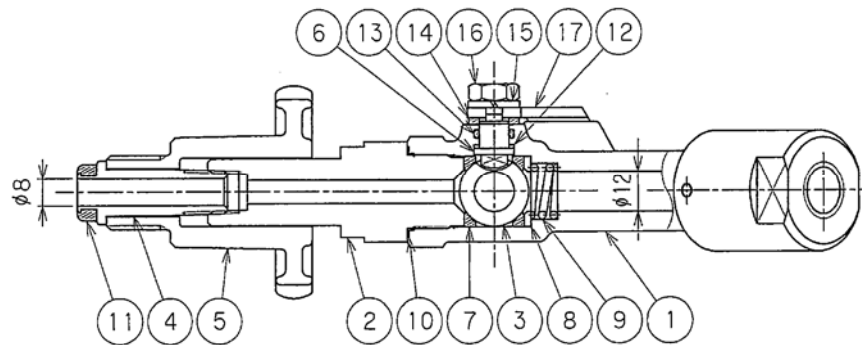
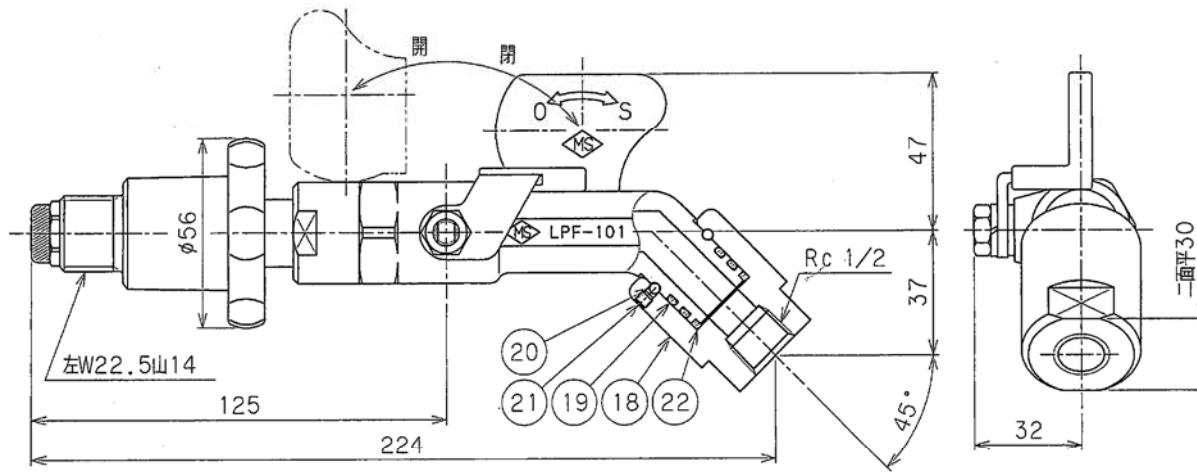


No.	REVISION	CHK	APR	DATE
1	原図書換, 圧力単位変更	N.I	YY	97.3.10
2	設計, 気密圧力変更	NI	TH	97.5.19
3	管用テーパねじの表記訂正	NI	中込 隆男	97.11.26

参考図



設計圧力	2.35	MPa
設計温度	-10~70	℃
耐圧試験圧力	3.9	MPa
気密試験圧力	2.35	MPa
製品コード	LPF-101-10	


22	スラストリング	PTFE	1	充填材入り
21	六角穴付止メネジ	SUS304	1	
20	ボール	SUS304	1set	
19	O-リング	NBR	2	
18	ジョイント	SUS304	1	
17	ハンドル	SPCC	1	
16	六角ナット	SUS304	1	
15	スプリングワッシャ	SUS304	1	
14	スラストリング	PTFE	1	充填材入り
13	O-リング	NBR	1	
12	スラストリング	PTFE	1	充填材入り
11	パッキン	CR	1	
10	ガスケット	C1100P	1	
9	スプリング	SUS304	1	
8	ワッシャ	C3604B	1	
7	シート	PTFE	2	
6	ステム	SUS304	1	
5	アダプタ ハンドル	C3771B	1	
4	アダプタ スピンドル	C3604B	1	
3	ボール	SUS304	1	
2	ソケット	C3604B	1	
1	ボディ	C3771B	1	

No.	PART NAME	MATERIAL	QTY.	REMARKS
-----	-----------	----------	------	---------

SUBJECT
 LPガス移充填用ボールバルブ
 LPF-101
 Rc 1/2

DWG. No. B-16292-10 REV. 3

DRAWN	CHECKED	APPROVED	DATE
K.K	K.S	新谷	1.3.15

 MIYAIRI VALVE MFG.CO.,LTD.
 株式会社宮入バルブ製作所