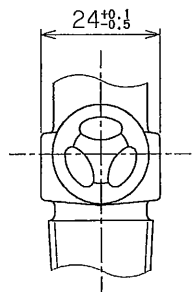
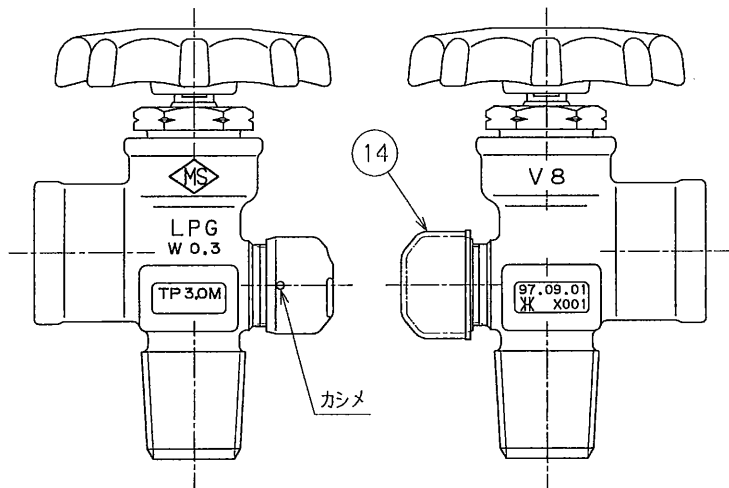
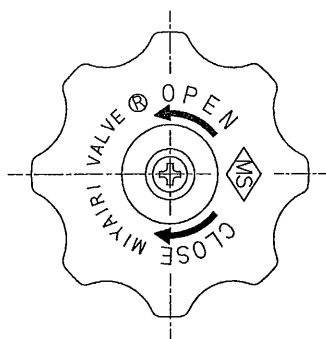
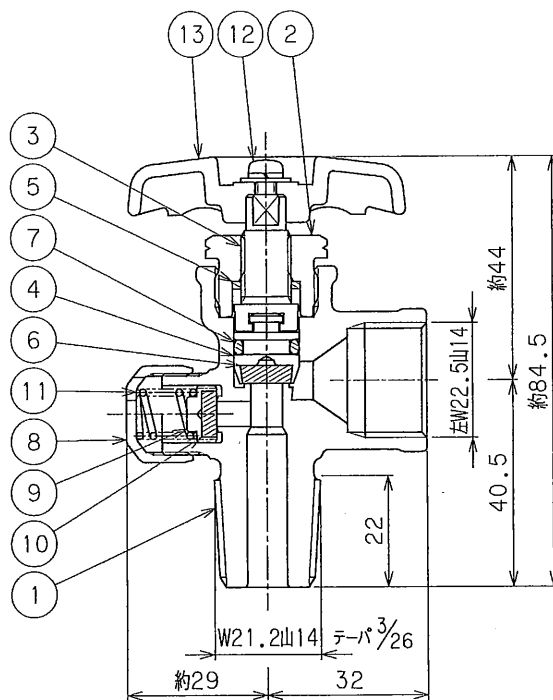


参考図



スパナ掛部の寸法



附属品検査合格品

耐圧試験圧力	3.0	MPa
気密試験圧力	1.80	MPa
安全弁作動圧力	2.00~2.40	MPa
製品コード	V-8-00	

No.	REVISION	CHK	APR	DATE
8	圧力単位変更、及び表示位置変更	TH	Y.Y	97.6.2
9	気密圧力、作動圧力訂正	NI	Y.Y	97.7.1
10	作動圧力訂正	NI	TH	97.7.28
11	作動圧力訂正	NI	中込	窪田 07.2.5
12	JISマーク表示廃止	NI	中込	窪田 07.5.15

No.	PART NAME	MATERIAL	QTY.	REMARKS
14	保護キャップ	ポリエチレン	1	
13	ハンドル	ADC12	1	
12	セットスクリュー	SWRCH10R	1	
11	スプリング	SUS304	1	
10	シートパッキン	NBR	1	
9	安全弁座	C3604B	1	
8	スプリング押エ	C3604B	1	
7	O-リング	NBR	1	
6	シートパッキン	ナイロン	1	
5	バックパッキン	ナイロン	1	
4	バルブステム	C3604B	1	
3	スピンドル	C3604B	1	
2	グランドナット	C3604B	1	
1	ボディ	C3771B	1	

SUBJECT

液化石油ガス容器用弁
V-8

口径 φ6.4

DWG. No. B-12054-00 REV. 12

DRAWN	CHECKED	APPROVED	DATE
K.K	保坂	河西	94.6.8



MIYAIRI VALVE MFG.CO.,LTD.
株式会社宮入バルブ製作所