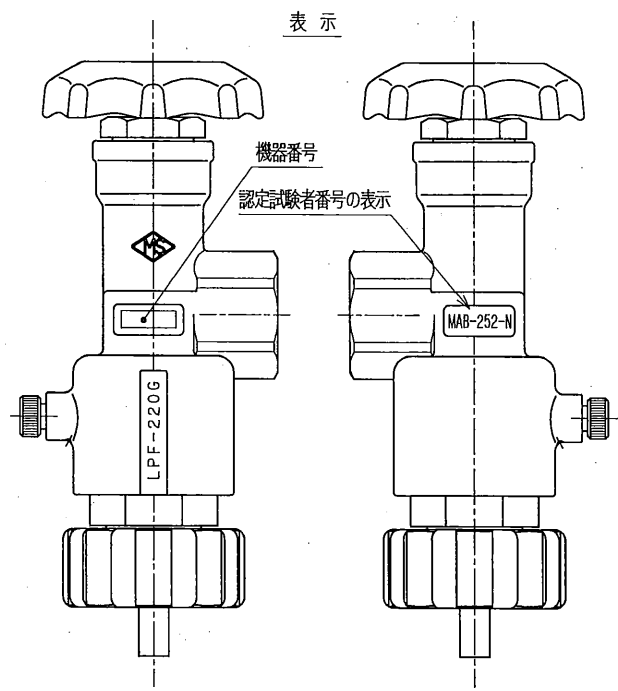
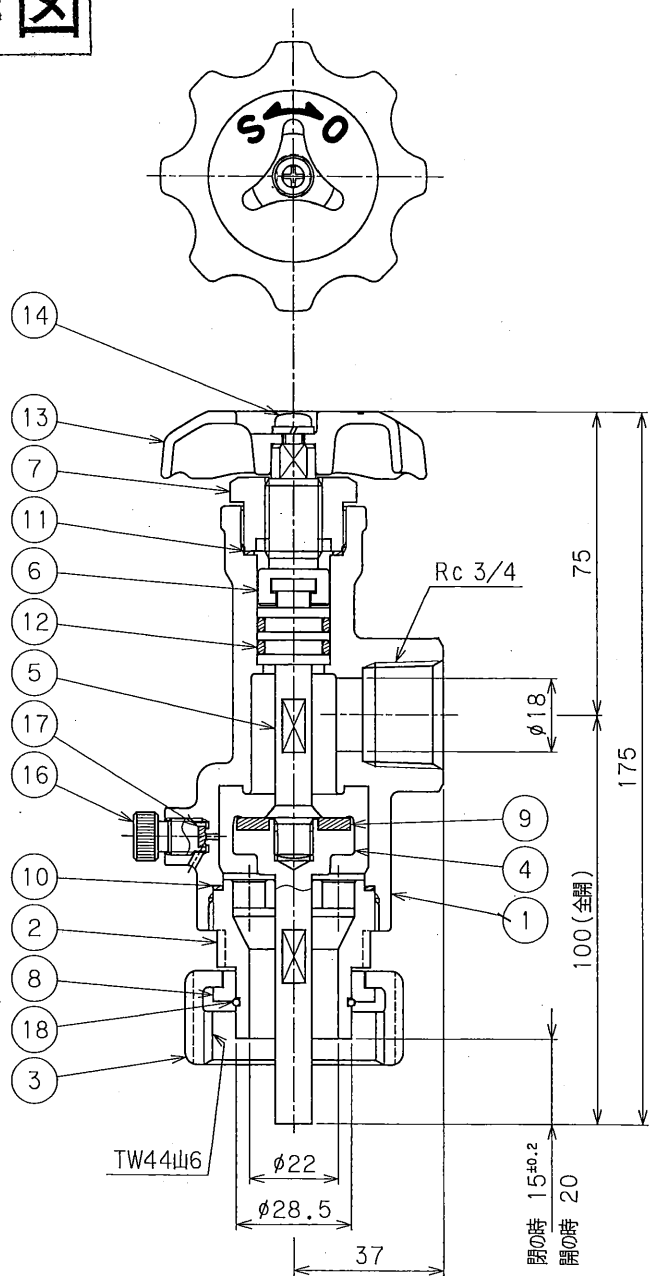


参考図



大臣認定品

設計圧力	2.35	MPa
設計温度	-10~70	℃
耐圧試験圧力	3.9	MPa
気密試験圧力	2.35	MPa
製品コード	LPF-220G-40	

No.	REVISION	CHK	APR	DATE
0	B-12015-00 Rev.9			
1	誤認訂正	渡邊	小澤	'16.1.6
▲				
▲				

18	リング	SUS304	1	
17	パッキン	NBR	1	
16	プラグ	C3604B	1	
14	ビス	S20C	1	
13	ハンドル	ADC12	1	
12	O-リング	NBR	2	
11	ガスケット	C1100P	1	
10	ガスケット	C1100P	1	
9	シートパッキン	ナイロン	1	
8	ストッパ	C3604B	1	
7	グランドナット	C3604B	1	
6	スピンドル	C3604B	1	
5	バルブロッド	C3771B	1	
4	バルブステム	C3604B	1	
3	ユニオンナット	C3604B	1	
2	ジョイント	C3604B	1	
1	ボディ	C3771B	1	

No.	PART NAME	MATERIAL	QTY.	REMARKS
SUBJECT				
移 充 填 弁				
Rc 3/4 LPF-220G				
DWG. No.		REV.		
B-12015-40		1		
DRAWN	CHECKD	APPROVED	DATE	
土屋	T. N	中込	'14.10.21	
MIYAIRI VALVE MFG. CO., LTD. 株式会社宮入バルブ製作所				