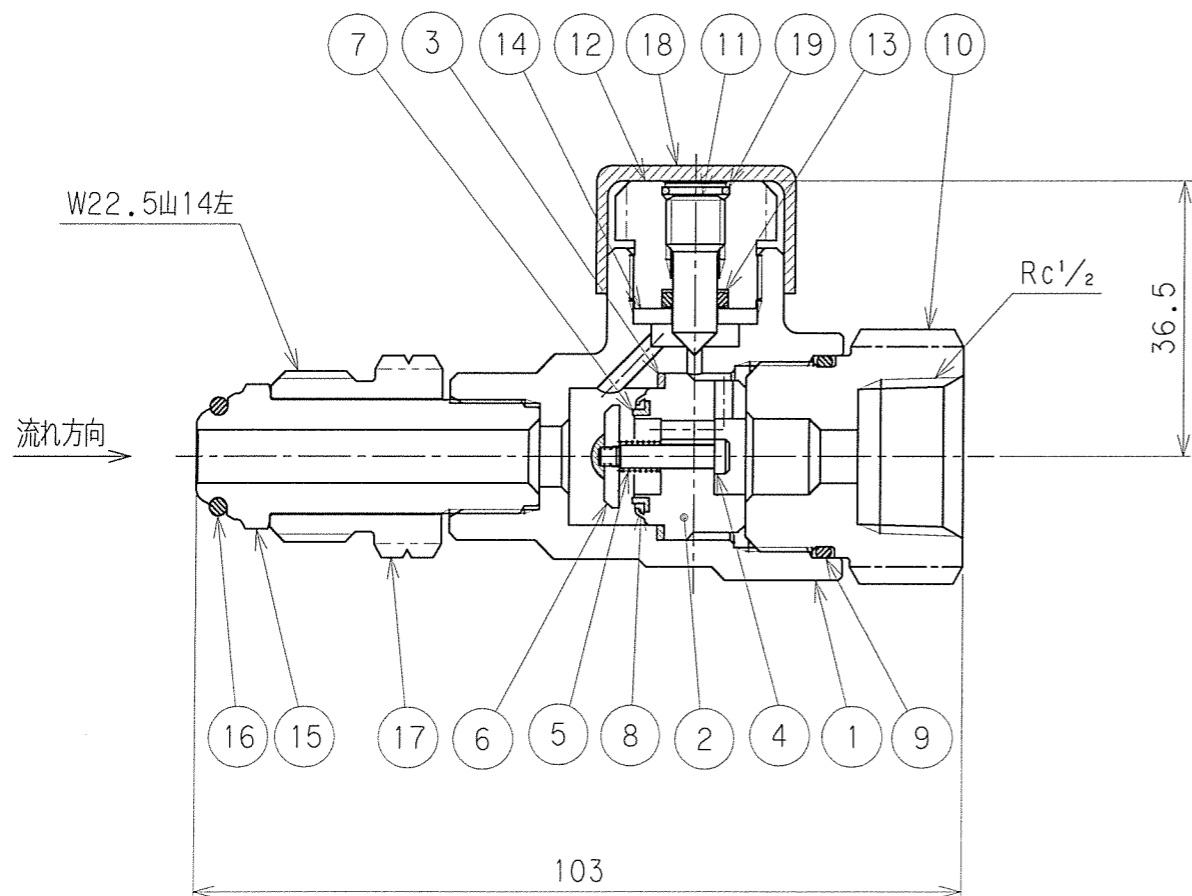
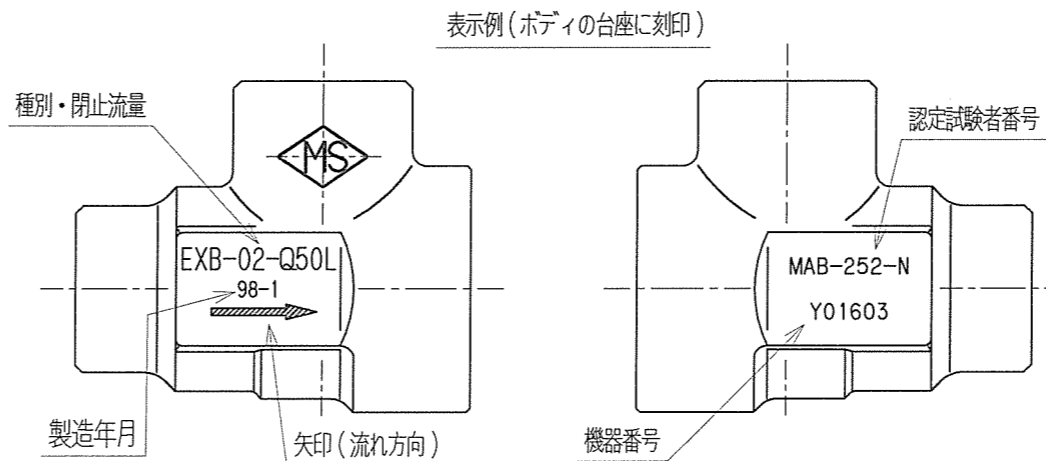
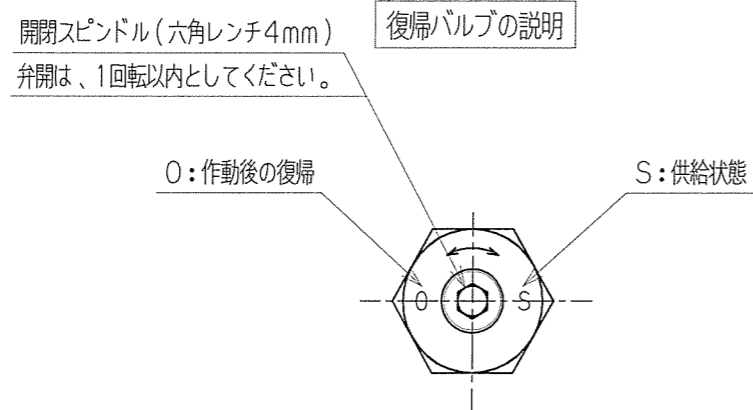


# 参考図



EFV閉止流量の種別			
種別	調整器容量 kg/h LPG	過流防止弁閉止流量 kg/h LPG	製品コード
Q30	30	75~90	EXB-02-01-Q30
Q50	50	125~150	EXB-02-01-Q50
Q100	100	250~300	EXB-02-01-Q100

大臣認定品

設計圧力	1.8	MPa
設計温度	-10~70	℃
耐圧試験圧力	2.7	MPa
気密試験圧力	1.8	MPa

No.	REVISION	CHK	APR	DATE
3	表示例変更	NI	YY	吉田 99.6.4
4	19 追記	NI	YY	吉田 99.10.13
5	表示例変更 設備→認定	A.A	YY	吉田 00.8.24
6	復帰バルブ表示変更	AF	YY	吉田 02.4.10
7	製品名: ガス放出防止装置→ガス放出防止器に変更	AF	YY	吉田 02.4.16
8	Q20: 削除	NI	中込	藤田 08.11.4

19	止め輪	SUS304WPB	1	
18	キャップ	軟質塩化ビニール	1	
17	可動ナット	C3604B	1	
16	O-リング	NBR	1	
15	アダプタスピンドル	C3604B	1	
14	パッキン	C1100P	1	
13	O-リング	NBR	1	
12	グランドナット	C3604B	1	
11	スピンドル	SUS304	1	
10	ボディキャップ	C3602B	1	
9	O-リング	NBR	1	
8	ワッシャー	C3604B	1	
7	シートパッキン	NBR	1	
6	ディスク	C3604B	1	
5	スプリング	SUS304	1	
4	ロッド	C3604B	1	
3	ガスケット	C1100P	1	
2	リテーナ	C3604B	1	
1	ボディ	C3771B	1	

No.	PART NAME	MATERIAL	QTY.	REMARKS
-----	-----------	----------	------	---------

SUBJECT  
バルク貯槽用ガス放出防止器(液用)  
φ6XW22.5xRc1/2 EXB-02

DWG. No.	B-18420-01	REV.	8
DRAWN	T.H	CHECKED	Y.Y
APPROVED	吉田	DATE	97.10.17

 MIYAIRI VALVE MFG.CO.,LTD.  
株式会社宮入バルブ製作所