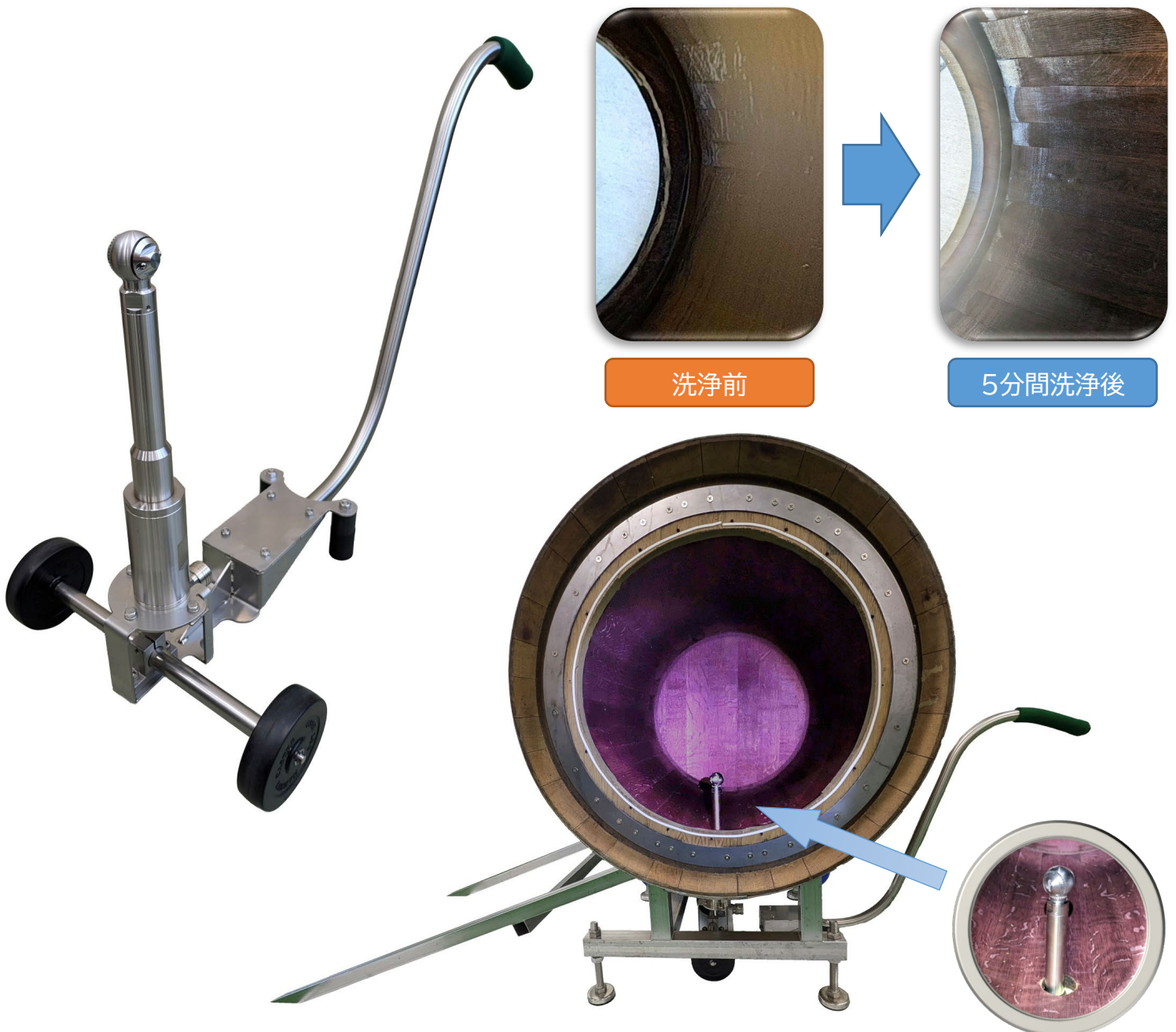


# 3次元回転 樽用高圧洗浄機

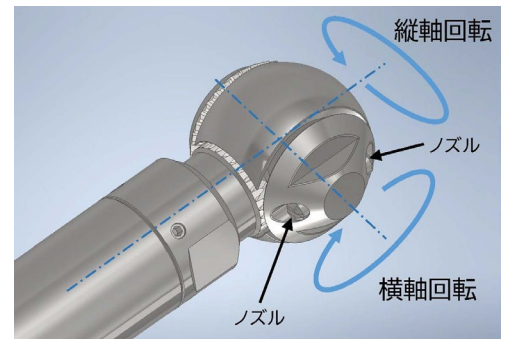
## バレルクリーナー



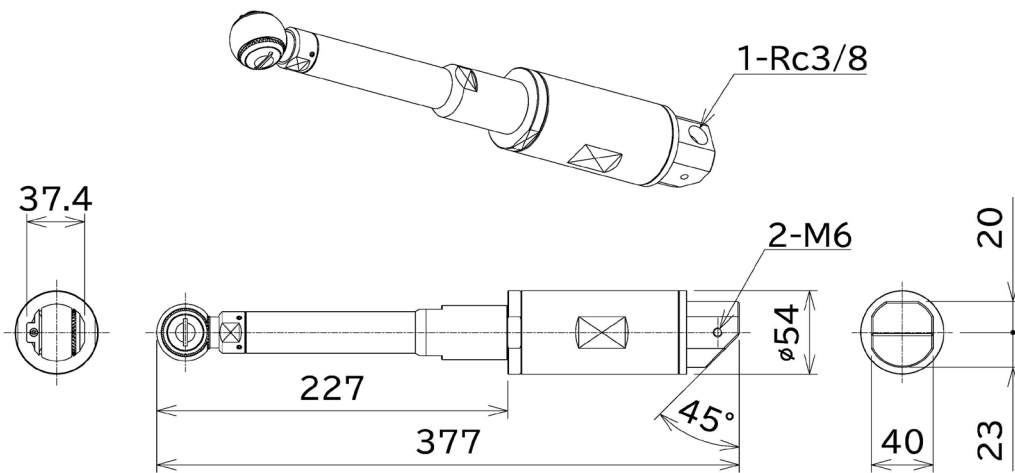
# 3次元回転 樽用高压洗浄機 「バレルクリーナー」の紹介

## 【製品の特長】

- ✓3次元回転ノズルにより、樽内全面を高压洗浄することができます。
- ✓回転動力は、内蔵される水流駆動式モーターより発生されますので、電源は不要です。
- ✓持ち手、車輪付き専用フレームにより容易な運用が可能です。
- ✓本体には、304ステンレスを使用しております。



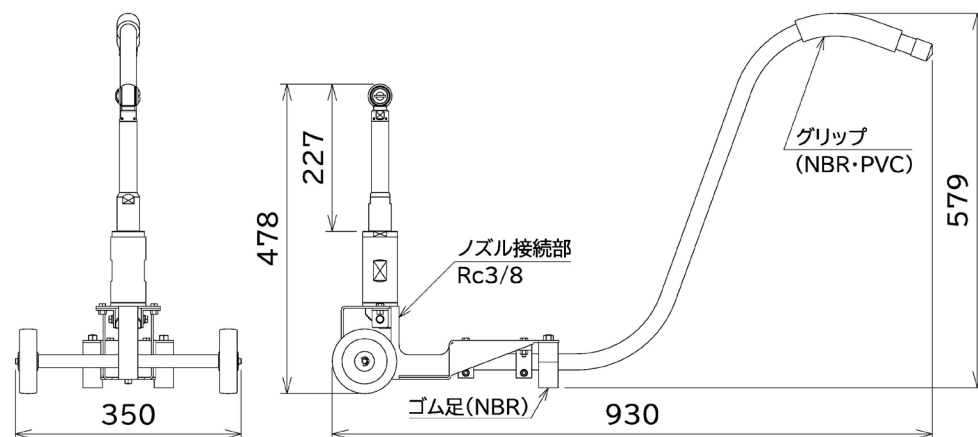
## ノズル単体図



## 製品仕様

最高使用圧力	: 9	MPa
使用圧力範囲	: 7 ~ 9	MPa
使用温度範囲	: 5 ~ 90	℃
使用流量目安	: 12 ~ 13	L/min
1サイクル	: 3	min

## 製品全体図



## 専用回転ラック



専用回転ラックにより、樽の積み下ろし、ノズル差し込みが容易におこなえます。



株式会社 宮入バルブ製作所  
MIYAIRI VALVE MFG. CO., LTD.

ホームページ

<http://www.miyairi-valve.co.jp>



お問い合わせは

本社	〒104-0061 東京都中央区銀座西1-2 TEL:03-3535-5575 FAX:03-3567-6834
甲府工場	〒400-0206 山梨県南アルプス市六科1588 TEL:055-285-0111 FAX:055-285-3284
札幌営業所	TEL:011-786-1110 FAX:011-786-1120
仙台営業所	TEL:022-295-4670 FAX:022-295-4671
東京営業所	TEL:03-3535-5571 FAX:03-3567-6834
名古屋営業所	TEL:052-951-3860 FAX:052-951-3862
大阪営業所	TEL:06-6541-8711 FAX:06-6541-8718
広島出張所	TEL:082-426-5002 FAX:082-426-5003
九州営業所	TEL:093-921-0981 FAX:093-921-0984