

低温用弁類シリーズ Cryogenic Valve Series

低温用グローブ弁 メタルシートタイプ



LTV型長軸グローブ弁
「ソフトシートタイプ」と同様の構造で
「メタルシートタイプ」の長軸グローブ弁を
ご提案いたします。

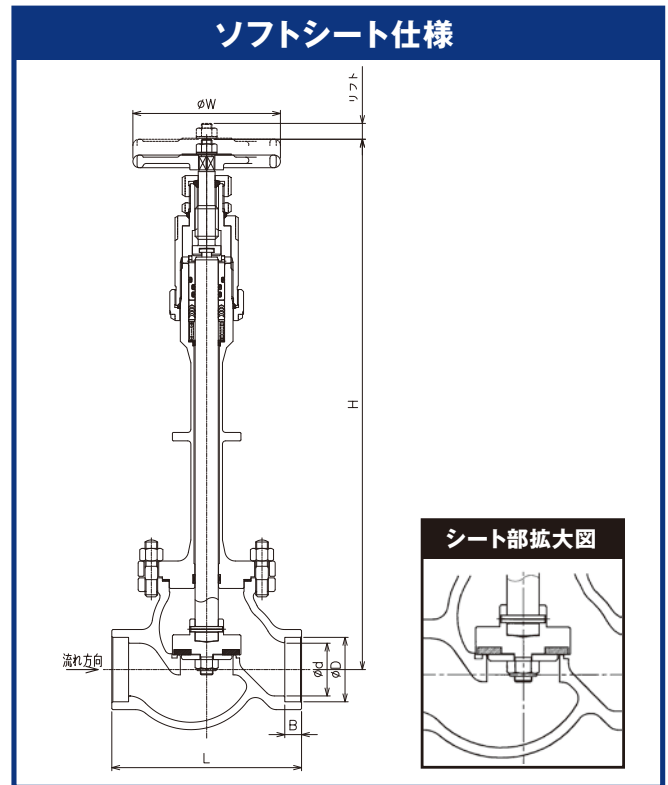
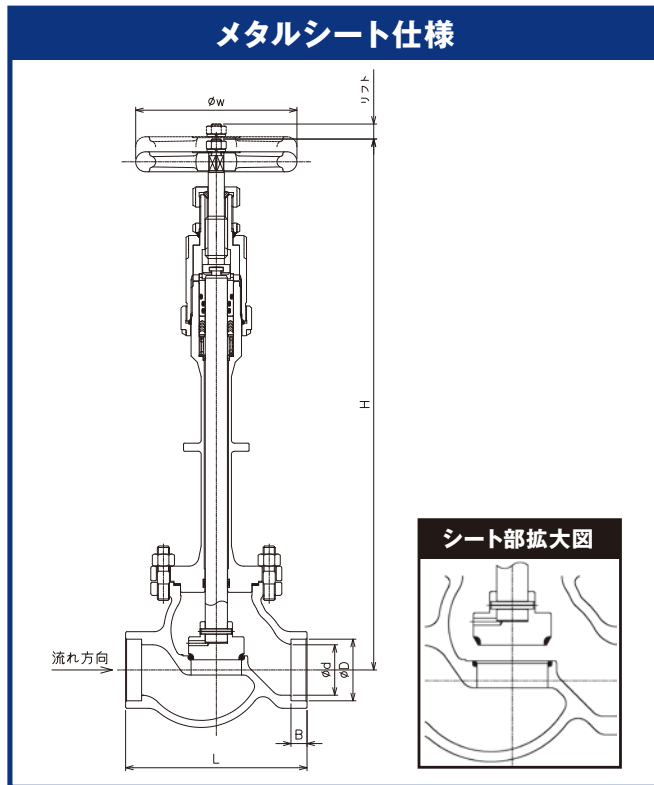


株式会社 宮入バルブ製作所
MIYAIRI VALVE MFG. CO., LTD.

【特長】

- グランド部の構造についてはソフトシート仕様と同様の構造となり、セルフシール式グランド機構により増し締めが不要となっております。
- シート及び弁体シート部は、ステライト盛りとなっております。
- メタルシート仕様は、ソフトシート仕様と比較して大きなシート面圧が必要となるため、ハンドル径は大きくなっております。また、スピンドル及びグランドは耐久性を考慮し長くなっております。

構造概要【メタルシートとソフトシートの相違点】



【概要】

●セルフシール式グランド機構により増し締めが不要

グランドパッキン部にスプリングを設けている為、増し締めをする必要がなく、パッキンのシール面圧を一定に保つことが出来ます。更に、万が一に備えて漏れ止め機構を装備し、より安心な構造となっております。

●一体铸造のロングボンネット

一体铸造によるロングボンネット構造となっております。溶接部の割れによる漏えい発生の心配がなく、高い気密性能、耐久性能を確保します。

●分割スピンドル

スピンドルを、ねじ回転部分と直線運動部分に分割。直線運動部にグランドパッキンを配置する事で、パッキンの摩耗を大幅に低減しました。

バルブ中心からの高さ			ハンドル外径			
	メタル	ソフト		メタル	ソフト	
H	15A	382	356	15A	100	80
	20A	382	356	20A	100	80
	25A	404	379	25A	100	80
	32A	483	460	32A	160	140
	40A	483	460	40A	160	140
	50A	527	504	50A	160	140

	d	D	B	L	リフト
15A	15	22.2	9.6	90	10
20A	20	27.2	12.7	100	10
25A	25	34.5	12.7	120	10
32A	32	43.2	12.7	130	13
40A	40	49.1	12.7	150	13
50A	50	61.1	15.9	180	15

 株式会社 **宮入バルブ製作所**
MIYAIRI VALVE MFG. CO., LTD.

本社 〒104-0061 東京都中央区銀座西1-2
TEL.03-3535-5575 FAX.03-3567-6834

甲府工場 〒400-0206 山梨県南アルプス市六科1588
TEL.055-285-0111 FAX.055-285-7175

札幌営業所 〒065-0026 北海道札幌市東区北二十六条東17-2-24
TEL.011-786-1110 FAX.011-786-1120

仙台営業所 〒983-0852 宮城県仙台市宮城野区榴岡2-2-11-503
TEL.022-295-4670 FAX.022-295-4671

東京営業所 〒104-0061 東京都中央区銀座西1-2
TEL.03-3535-5571 FAX.03-3567-6834

名古屋営業所 〒460-0002 愛知県名古屋市中区丸の内3-17-6-8F
TEL.052-951-3860 FAX.052-951-3862

大阪営業所 〒550-0014 大阪府大阪市西区北堀江3-12-23
TEL.06-6541-8711 FAX.06-6541-8718

広島出張所 〒739-0014 広島県東広島市西条昭和町1-10-201
TEL.082-426-5002 FAX.082-426-5003

九州営業所 〒802-0804 福岡県北九州市小倉南区下城野1-7-7
TEL.093-921-0981 FAX.093-921-0984

<http://www.miyairi-valve.co.jp/>



お問い合わせは