

取扱説明書

LP ガス移充填用ボールバルブ

LPF-105B



株式会社 宮入バルブ製作所
MIYAIRI VALVE MFG. CO., LTD.


目次


	ページ
1. 概要 2
2. 製品名 2
3. 仕様範囲 2
4. 構造と特長 3
5. 運搬及び保管 3
6. 取付要領 3
7. 使用上の注意 3
8. 点検及び保守 4
9. 安全に対するお願い 4
10. アフターサービスについて 4
11. 構造図 5

はじめに

この度は、宮入バルブの製品をご採用いただきまして、誠にありがとうございます。ご使用に際しては、高圧ガス保安法を遵守するほか、本取扱説明書を良くお読みになり内容を理解された上で本機器をご使用下さいますようお願い致します。また、必要に応じて利用できるよう、お読みになった後も手元に置かれることをお勧め致します。

説明文の前やイラストに付したマークの指示と内容は次のようになっております。
内容を良く理解してから本文をお読みください

……この記号は、「禁止」の行為であることを告げるものです。

……この記号は、「注意」を表し、この表示を無視して誤った使い方をすると、人が傷害を負う可能性が想定される内容、及びガス漏れによる火災発生などの物的傷害の発生が想定される内容を示します。


1. 概要

本製品は、LPガス500kg容器の液取入取出しの移充填を目的として製作されています。


2. 製品名

品名 : LPガス移充填用ボールバルブ
型式 : LPF-105B
図面番号 : B-16296-00

3. 使用範囲

 取付前に、必ず次の仕様を確認してください。

- | | | | |
|------------|----|----------|---------------|
| (1) 使用流体 | …… | LPG | |
| (2) 設計圧力 | …… | 2.35 Mpa | |
| (3) 設計温度 | …… | -10~70°C | |
| (4) 耐圧試験圧力 | …… | 3.9 Mpa | |
| (5) 気密試験圧力 | …… | 2.35 Mpa | |
| (6) 接続仕様 | …… | 容器弁接続側 | TW44 山 6 台形ネジ |
| | | ホース接続側 | Rc3/4 |
| (7) 本体材質 | …… | C3771B | |

 これは標準仕様です。
使用範囲が本仕様と異なる場合は、ご注文成約時の図面に記載されている仕様及び製品の検査成績表の内容と照合し、仕様の範囲内であることを確認した上でご使用ください。

4. 構造と特長

- (1) 本体には耐食性に優れた黄銅材を使用しております。
- (2) LPF-105Bは、内部構造を流量抵抗の少ないボールバルブとし、シートには耐薬品性、耐摩耗性の優れたPTFEを使用しております。
- (3) ホースねじれ防止の為、ホース接続部は回転式となっております。

5. 運搬および保管

- ⊘ バルブを落とす、投げるなどの乱暴な取扱で強い衝撃を与えないでください。漏れ、故障の原因となります。
- ⚠ 運搬および保管は荷姿のまま、ゴミ、ほこり、雨などがかからないようにしてください。

6. 取付要領

- ⚠ ホースへの取付けの際は、ホース内およびねじ部の切粉、溶接スパッター、スケール、テープシールなどを充分清掃して下さい。
- ⚠ ホースねじ部には流体に適合した シール剤を塗布して下さい。
- ⚠ ホースねじ(管用テーパねじ)の過剰な締め込みはねじ部を破損しますので、締め付けは手締め後1~1.5回転を標準として下さい。
- ⊘ ホースねじの締め付けの際は、パイプレンチは使用しないで下さい。
- ⚠ 容器弁に接続の際は、容器弁にパッキンが正しく装着されていることを確認後、ユニオンナットを手で一杯に締め付けて接続して下さい。

7. 使用上の注意

- ⚠ ハンドルは全開、全閉で使用して下さい。中間開度で使用すると、シートが変形し漏れの原因となります。
- ⚠ 容器弁接続ねじの摩耗、シール面の傷の有無を点検してください。これらの欠陥があるとガス漏れの原因となります。
- ⚠ 容器弁接続ねじに外部から衝撃を与えないでください。変形により接続ができなくなります。
- ⚠ 移充填弁を脱着する時は、必ず容器弁、移充填弁の両方を閉めて下さい。
- ⚠ 移充填弁を外すときは、容器弁と移充填弁の間に溜ったLPGが噴出しますのでブロープラグによりLPGを放出してください。その際は充分注意して下さい。
- ⊘ 移充填弁を容器弁に接続した状態で、移充填弁に衝撃を与えたりホースを引張ったりしないで下さい。バルブが折損する危険性があります。

8. 点検および保守

設備の運転開始時、運転終了時および運転中に以下の点検を行なってください。

- ⚠ 外部漏れを点検し、漏れがある場合は新品と交換してください。
- ⚠ ハンドル開閉がスムーズに行えるか点検し、異常がある場合は新品と交換してください。
- ⚠ ホースねじれ防止の為に回転部分がスムーズに回転するか点検し、異常のある場合は現場での分解修理は避け、新品と交換して下さい
- ⚠ その他、高圧ガス保安法の管轄下で使用されるバルブは、法規上の規定にもとづき検査を実施してください。

9. 安全に対するお願い

- (1) バルブは、正しい知識をもって取扱い、使用に際しては細心の注意を払って下さい。
- (2) バルブの使用方法を、取扱説明書にしたがってお客様に説明して下さい。

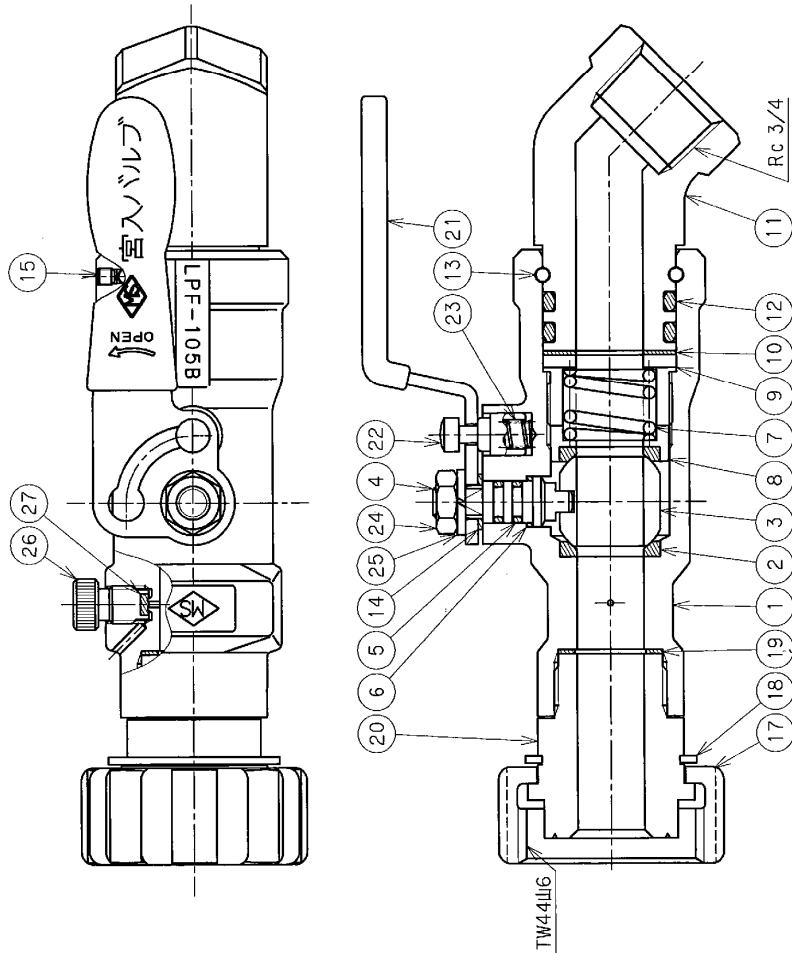
10. アフターサービスについて

- (1) 製品に異常が生じた場合
- (2) 製品の修理が必要な場合
- (3) 交換部品が必要な場合

上記のご相談は、宮入バルブ製作所各営業所へお問い合わせください。

※型式・サイズ・図面番号等をお知らせください。

11. 構造図



No.	PART NAME	MATERIAL	QTY.	REMARKS
27	シートパッキン	NBR	1	
26	プラグ	C3604B	1	
25	スプリングワッシャ	SUS304	1	
24	ナット	SUS304	1	
23	スプリング	SUS304	1	
22	ストップパ	C3604B	1	
21	ハンドル	SUS304	1	
20	ジョイント	C3604B	1	
19	ガスケット	C1100P	1	
18	止め線	SUS304	1	
17	エコーナット	C3604B	1	
15	六角穴付平止めネジ	SUS304	1	
14	スラストリング	PTFE	1	
13	ボール	SUS304	1 SET	
12	O-リング	NBR	2	
11	コネクタ	C3771B	1	充填材入り
10	スラストパッキン	PTFE	1	
9	スプリング押エ	C3604B	1	
8	ワッシャ	C3604B	1	
7	スプリング	SUS304	1	
6	スラストパッキン	PTFE	1	充填材入り
5	O-リング	NBR	2	
4	ステム	C3604B	1	
3	ボール	C3604B	1	
2	シート	PTFE	2	充填材入り
1	ボディ	C3771B	1	

本製品についてのご質問、及び定期点検のご相談、ご依頼は下記の営業所までご連絡ください。



本 社	〒104-0061	東京都中央区銀座西 1-2	(TEL) 03-3535-5575	(Fax) 03-3567-6834
甲府工場	〒400-0206	山梨県南アルプス市六科 1588	(TEL) 055-285-0111	(Fax) 055-285-7175
札幌営業所	(TEL) 011-786-1110	(Fax) 011-786-1120	名古屋営業所	(TEL) 052-951-3860 (Fax) 052-951-3862
仙台営業所	(TEL) 022-295-4670	(Fax) 022-295-4671	大阪営業所	(TEL) 06-6541-8711 (Fax) 06-6541-8718
東京営業所	(TEL) 03-3535-5571	(Fax) 03-3567-6834	九州営業所	(TEL) 093-921-0981 (Fax) 093-921-0984