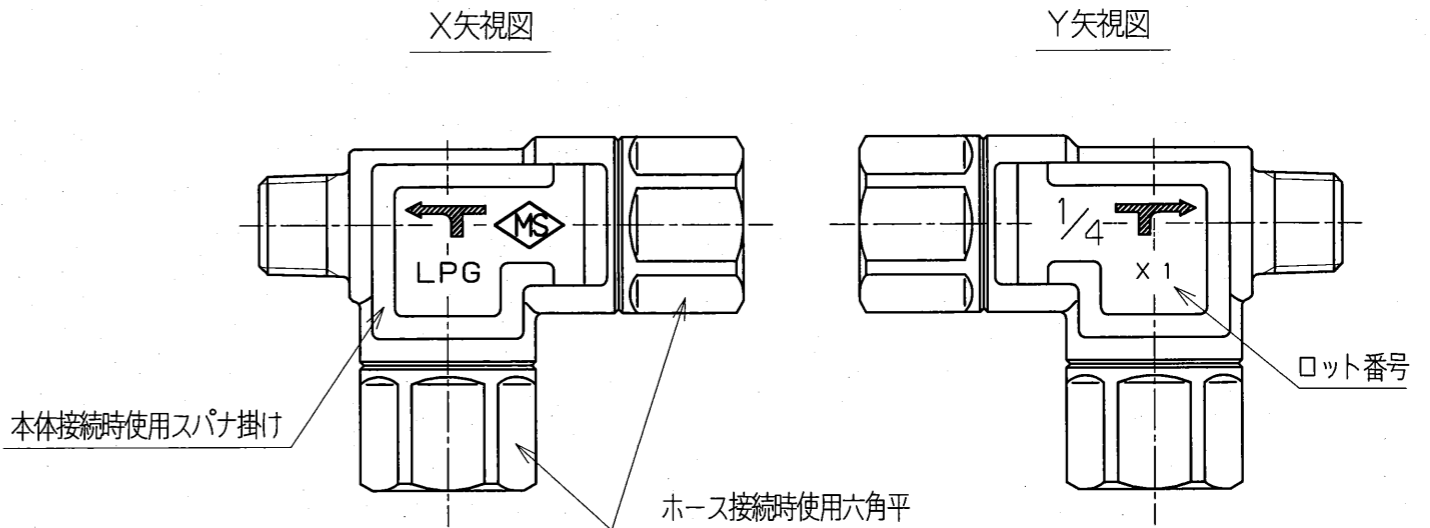
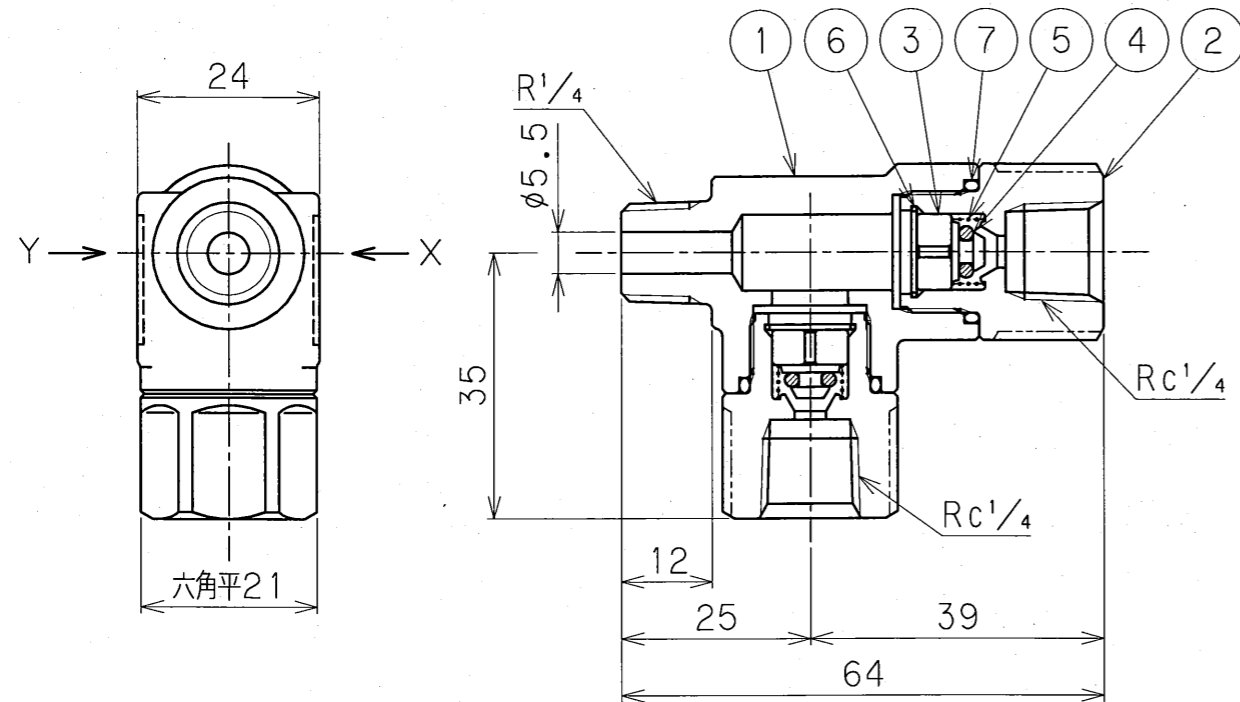


参考図

No.	REVISION	CHK	APR	DATE
0	Ref.B-88226-04 Rev.1			
1	製品コード変更	小澤	中込	窪田 '12.2.27
2	注1見直し	中澤	小澤	窪田 '15.11.10



7	0-リング	NBR	2	
6	止メ輪	SUS304	2	
5	スプリング	SUS304	2	
4	0-リング	NBR	2	
3	弁体	C3604B	2	
2	エンドキャップ	C3771B	2	
1	ボディ	C3771B	1	

社検品

耐圧試験圧力	2.6	MPa
気密試験圧力	1.8	MPa
設計温度	-10~70	℃
閉止差圧	0.02	MPa以上
閉止後漏れ量	5L/H(air) 以下	(差圧 0.03 MPa以上)
製品コード	MH-8C-01	

- (注)
1. 本ヘッドは、流量及び強度上、直列接続はできません。
  2. 接続時はスパナ等適切な工具を使用し、手締め後1~1.5回転を目安に過大な締め付けは避けて下さい。
  3. 自動切替調整器、ホース等との接続は図示スパナ掛け、及び六角平を使用して下さい。

No.	PART NAME	MATERIAL	QTY.	REMARKS
SUBJECT				
簡易ヘッド (逆止弁付)				
MH-8C				
DWG. No.		REV.		
B-88226-04		2		
DRAWN	CHECKED	APPROVED	DATE	
石原	中込	窪田	'12.2.14	
MS		MIYAIRI VALVE MFG.CO.,LTD.		
株式会社宮入バルブ製作所				