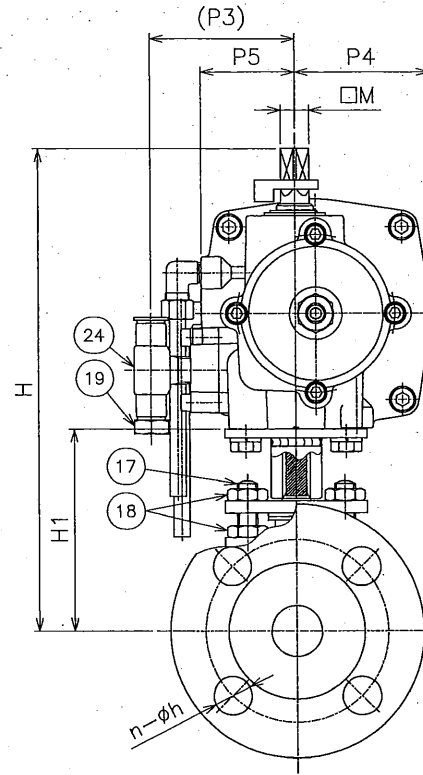
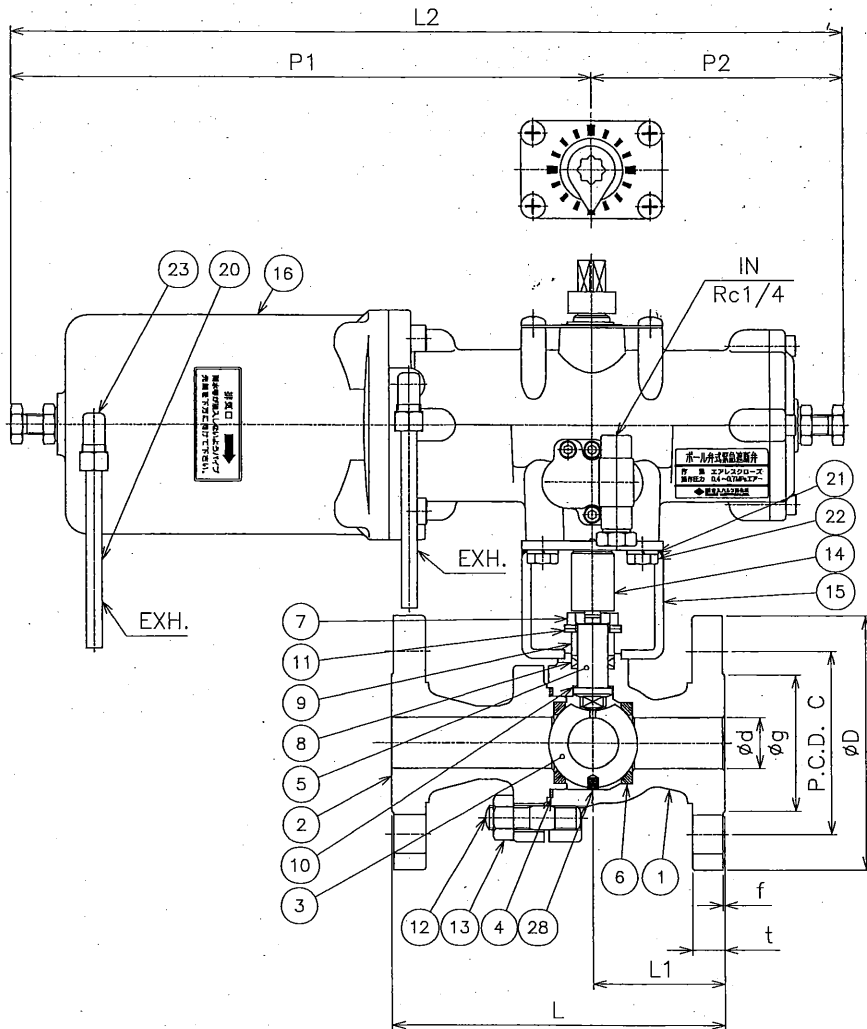


参考図



大臣認定品

ボール弁		
設計圧力	1.8	MPa
設計温度	-5~40	°C
耐圧試験圧力	2.7	MPa
気密試験圧力	1.8	MPa
アクチュエータ		
作動	エアスクリュー (スプリングリターン)	
操作圧力	0.4~0.7	MPa air

注記

- シートリングは、専用シートリングを使用していますので、交換の際は型式をご指定ください。
- 排気口から異物（水、ほこり等）が入らないようにして下さい。

記号	図面変更記事	担当	検閲	承認	日付
0	Ref.B-29095-02 Rev.2				
1	見直し	小松	堀井	堀井	'17.02.25

28	スプリング	SUS304	1	
24	チーズ	S25C	1	
23	銅管継手	C3604B	2	
22	六角ボルト	SS400	4	
21	スプリングワッシャ	SWRH62A	4	
20	チューブ	C1220T	2	
19	ヒューズプラグ	C3604B	1	溶解温度75°C
18	六角ナット	SUS304	4	
17	グランドボルト	SUS304	2	
16	アクチュエータ	ADC12	1	TA2-063R
15	ヨーク	SS400	1	
14	ジョイント	SS400	1	
13	六角ナット	SWCH10R	4	
12	植込みボルト	SWCH25K	4	
11	サラバネ	SUS304	2	
10	スラストリング	R.PTFE	1	
9	グランド	SUS304	1	
8	グランドパッキン	PTFE	1	
7	グランドフランジ	S50C	1	
6	シートリング	R.PTFE	2	
5	ステム	SUS304	1	
4	ガスケット	PTFE	1	
3	ボール	SCS13	1	
2	ボディキャップ	FCD-S	1	
1	ボディ	FCD-S	1	

No.	PART NAME	MATERIAL	QTY.	REMARKS
-----	-----------	----------	------	---------

SUBJECT
 LPガス用ボール弁式緊急遮断弁
 LEV-280-S-K
 JIS20KフランジRF

DWG.No.	REV.
B-29095-28	1

DRAWN	CHECKED	APPROVED	DATE
小松	堀井	堀井	'17.3.28

呼び径	d	L	L1	H	H1	フランジ寸法					アクチュエータ							製品コード		
						D	C	g	t	f	n-h	型式	L2	P1	P2	P3	P4		P5	M
20A	20	152	60	227	89	100	75	56	16	1	4-15	TA2-063R	413	288	125	72	66.5	46.5	14	LEV-280-S-K-28-020
25A	25	165	65	238	100	125	90	67	16	1	4-19									LEV-280-S-K-28-025



MIYAIRI VALVE MFG.CO.,LTD.
 株式会社宮入バルブ製作所