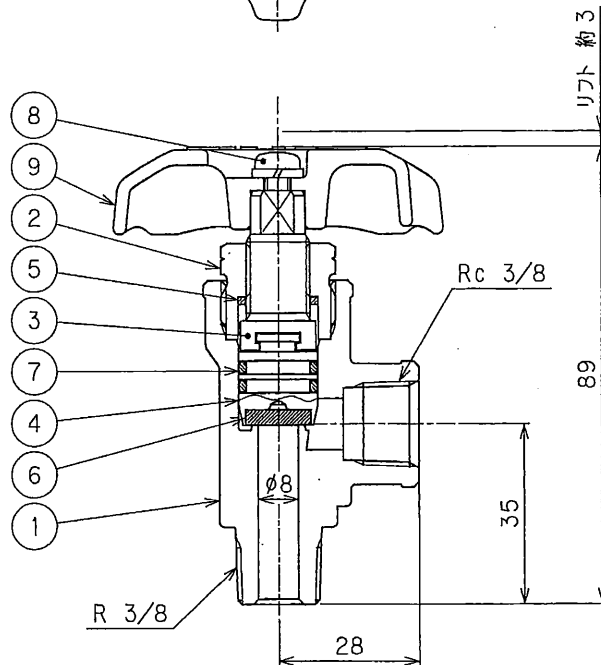
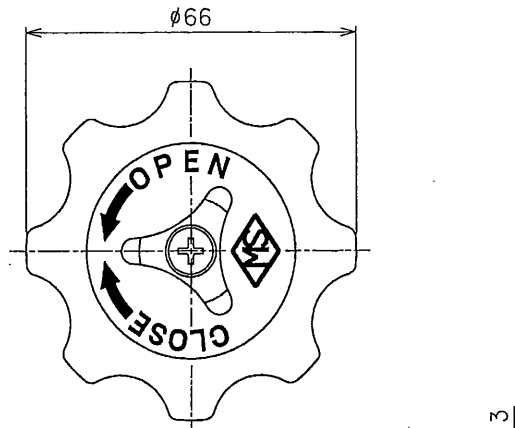
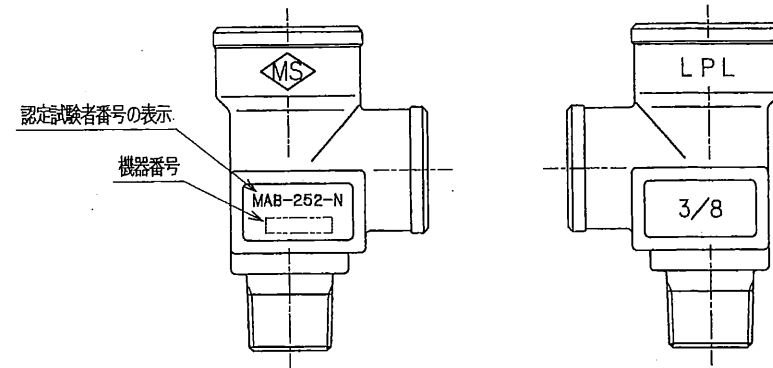


参考図

No.	REVISION	CHK	APR	DATE
5	LPL-*削除	NI	KM	吉田 '99.06.04
6	8M, 15M削除	NI	中込	吉田 '99.06.16
7	ハンドル形状変更	TH	K.M	藤田 29.7.8



表示例



9	ハンドル	ADC12	1	緑色
8	セットスクリュー	SWRCH10R	1	
7	O-リング	NBR	2	
6	シートパッキン	ナイロン	1	
5	バックパッキン	ナイロン	1	
4	バルブステム	C3604B	1	
3	スピンドル	C3604B	1	
2	グランドナット	C3604B	1	
1	ボディ	C3771B	1	

No.	PART NAME	MATERIAL	QTY.	REMARKS
-----	-----------	----------	------	---------

SUBJECT

ねじ込み形アングル弁

LPL-10M

R 3/8x Rc 3/8

大臣認定品

設計圧力	2.4	MPa
設計温度	-10~70	℃
耐圧試験圧力	3.9	MPa
気密試験圧力	2.4	MPa
製品コード	LPL-10M-00	

DWG. No.	REV.
B-18193-00	△

DRAWN	CHECKED	APPROVED	DATE
窪田	吉田	河西	1991.8.6



MIYAIRI VALVE MFG. CO., LTD.
株式会社宮入バルブ製作所