

# LNG用バルブ

VALVES for LNG  
LNG 阀门

## グローブ弁

GLOBE VALVES

截止阀

## 緊急遮断弁

EMERGENCY SHUT-OFF VALVES

紧急切断截止阀

## 逆止弁

CHECK VALVES

止回阀

## 安全弁

SAFETY VALVES

安全阀

CRYOGENIC

### 長軸弁 短軸弁

Long Bonnet Short Bonnet

长轴阀

短轴阀

### 呼び径: 15A~50A

Nominal SIZE

公称直径

### 差込溶接

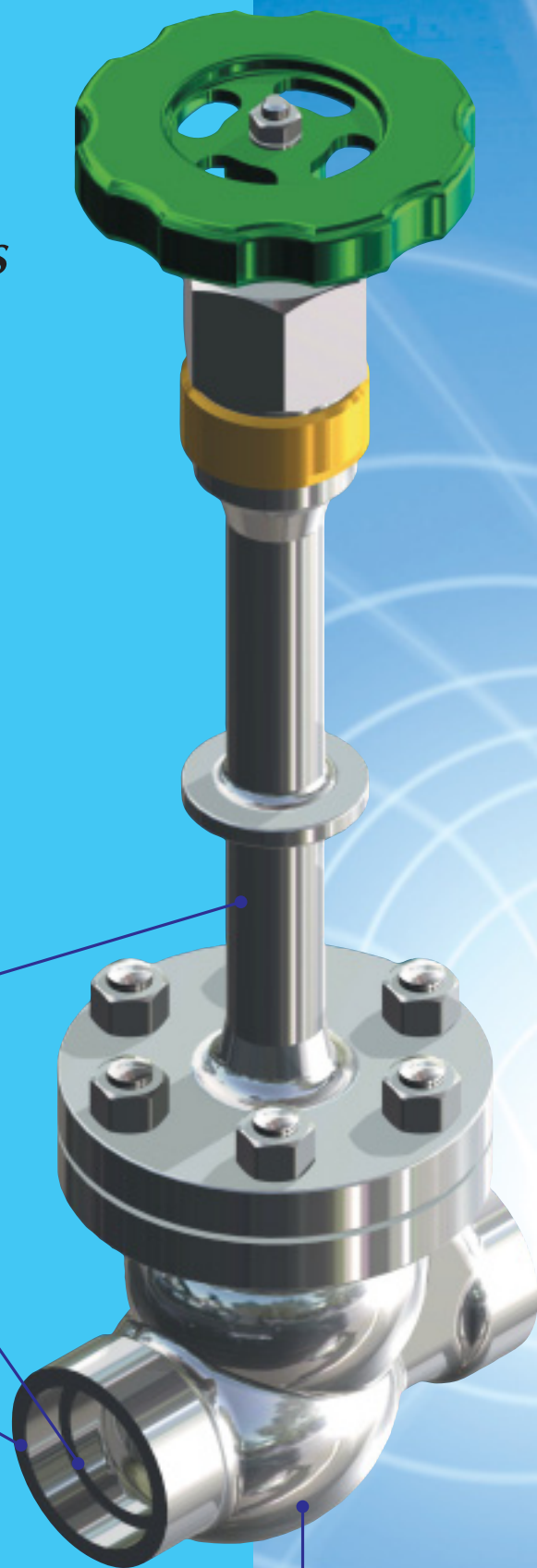
Socket Weld connection

插入焊接

### 精密铸造ボディ

Precision Casting STAINLESS STEEL

精密铸造阀体



株式会社 宮入バルブ製作所

MIYAIRI VALVE MFG. CO., LTD.

株式会社 宮入阀门制作所