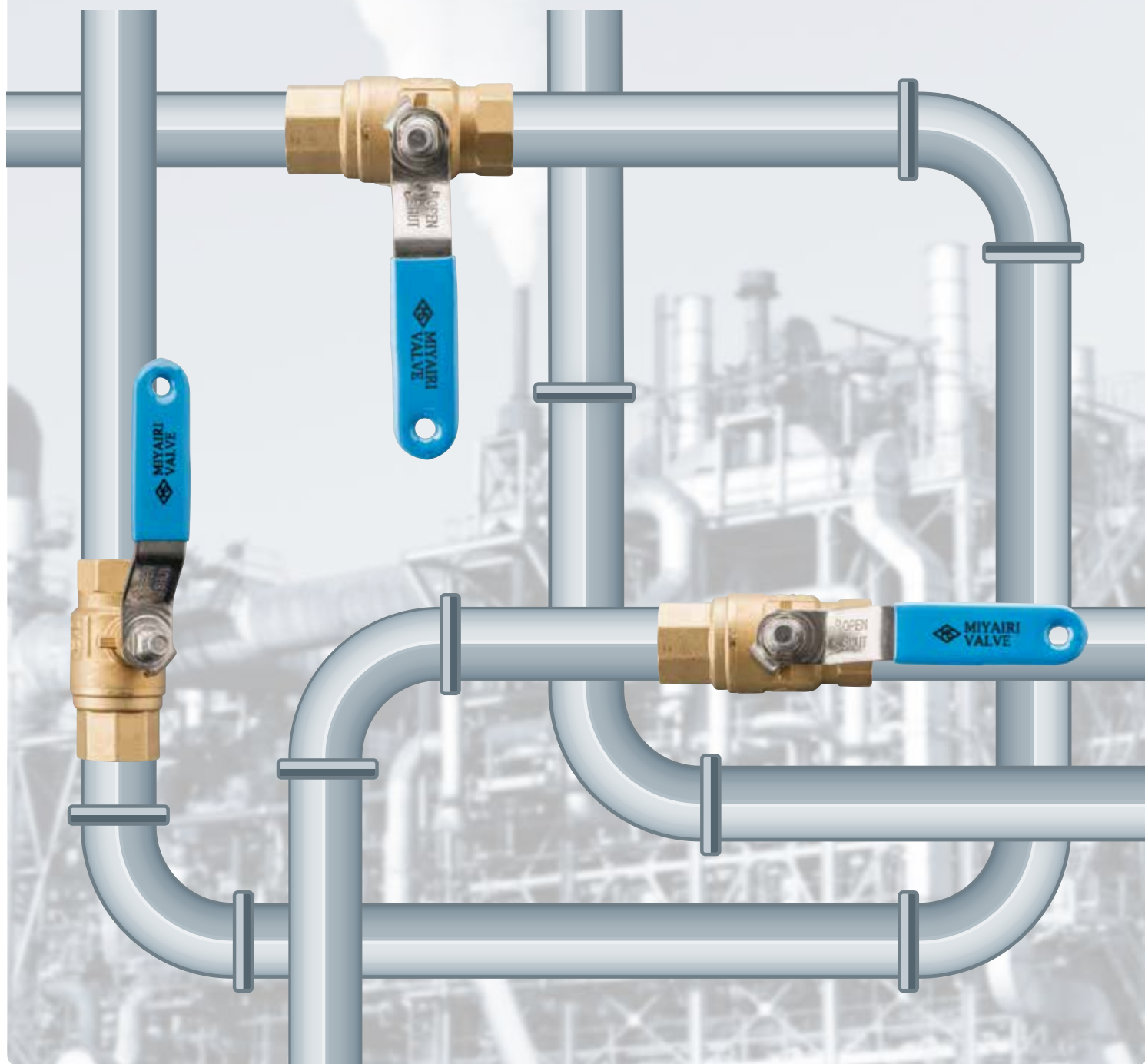


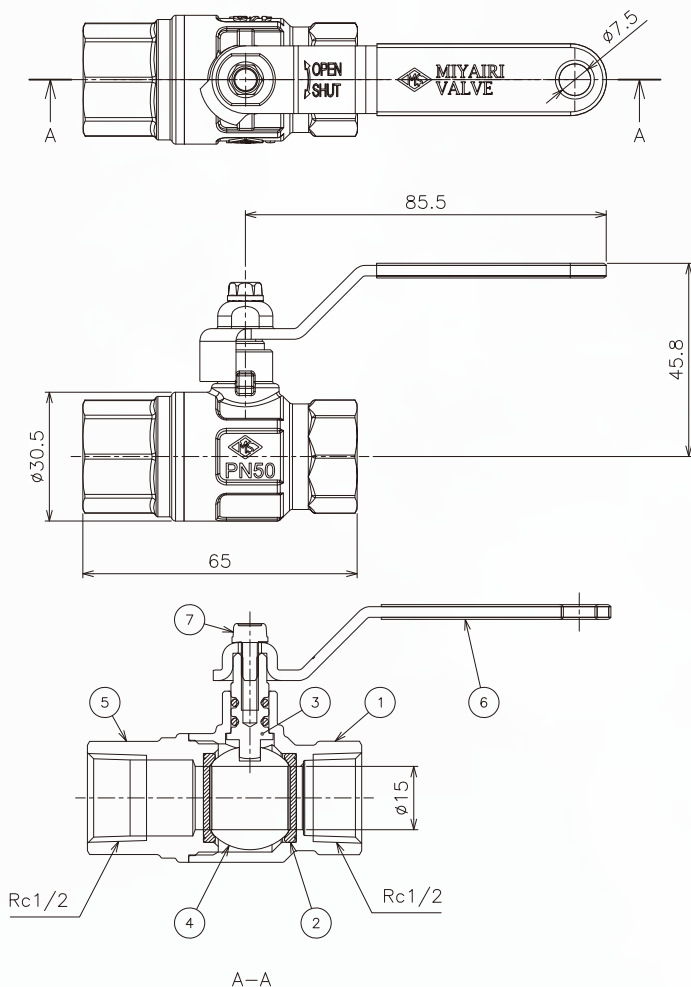
水、油、空気、LPガスなど、幅広い配管ラインにご使用下さい

黄銅製 ねじ込み式ボールバルブ

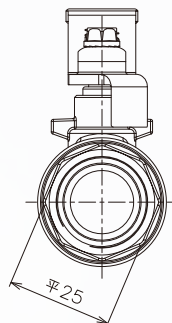
BBF-B-00-015



株式会社 宮入バルブ製作所
MIYAIRI VALVE MFG. CO., LTD.



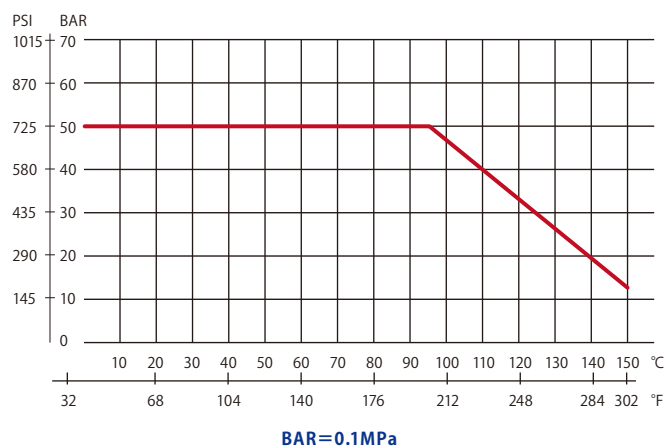
No	部品名	材質	構成数
①	ボディ	C3771 相当	1
②	シートパッキン	PTFE	2
③	ステム組品	C3604 相当/FKM	1
④	ボール	C3771 相当	1
⑤	エンドキャップ	C3771 相当	1
⑥	ハンドル	SUS304 相当	1
⑦	ネジ	SUS430 相当	1



特徴

- レバーハンドルはスムーズに操作でき、操作トルクは1.5Nm以下である。
- グランド部の気密は、ステムに2本のOリングを使用した、2重シール構造である。
- ボディ、エンドキャップの気密性についてはメタルタッチにて保持しております。また、緩み対策としてロックシール剤も施工しております。

【汎用弁として使用の場合の温度—圧力線図】



使用流体	※注2 : 水、油、空気など	LPG
最高使用圧力	※注3 : 5.0 MPa	0.2 MPa
使用温度範囲	※注3 : 0~+150 °C	-10~+70 °C
製品コード	BBF-B-00-015	

- 注 1. 本製品は高圧ガス保安法の適用を受ける流体には使用できません。
 2. 水を通水する場合、凍結するような環境での使用は避けてください。水の膨張により破裂する恐れがあります。
 3. 使用流体の詳細については製品仕様書をご参照下さい。
 4. 使用圧力により使用温度範囲は異なります。(※使用流体:LPGは除く) 詳細については製品仕様書をご参照下さい。



本社	〒104-0061 東京都中央区銀座西1-2 TEL.03-3535-5575 FAX.03-3567-6834
甲府工場	〒400-0206 山梨県南アルプス市六科1588 TEL.055-285-0111 FAX.055-285-7175
札幌営業所	〒065-0026 北海道札幌市東区北二十六条東17-2-24 TEL.011-786-1110 FAX.011-786-1120
仙台営業所	〒983-0852 宮城県仙台市宮城野区榴岡2-2-11-503 TEL.022-295-4670 FAX.022-295-4671
東京営業所	〒104-0061 東京都中央区銀座西1-2 TEL.03-3535-5571 FAX.03-3567-6834
名古屋営業所	〒460-0002 愛知県名古屋市中区丸の内3-17-6-8F TEL.052-951-3860 FAX.052-951-3862
大阪営業所	〒550-0014 大阪府大阪市西区北堀江3-12-23 TEL.06-6541-8711 FAX.06-6541-8718
広島出張所	〒739-0014 広島県東広島市西条昭和町1-10-201 TEL.082-426-5002 FAX.082-426-5003
九州営業所	〒802-0804 福岡県北九州市小倉南区下城野1-7-7 TEL.093-921-0981 FAX.093-921-0984
海外営業部	〒104-0061 東京都中央区銀座西1-2 TEL.81-3-3535-5577 FAX.81-3-3567-6834

<http://www.miyairi-valve.co.jp/>



お問い合わせは