

STEEL 鉄鋼製品



クイックフィラー

LPF-120

Quick Filler
製品種別：移充填弁
Category：Filling Valve

サイズ Size		主要流体名 Main Fluid	LPG
接続規格 Connection	R3/8	適用法規等 Applicable Regulation	認定品

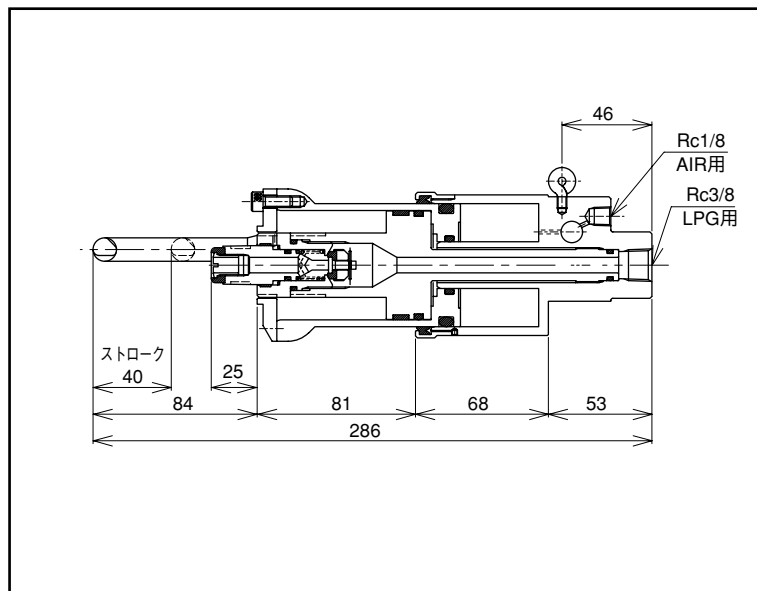
エア操作式の充填弁です。

仕様 Specification

設計圧力 Design Pressure	2.35MPa	設計温度 Design Temp.	-5~70℃
耐圧試験圧力 Hydrostatic Testing Pressure	3.9MPa	気密試験圧力 Leakage Testing Pressure	2.35MPa

材質 Material

Body A	A2024BE	Disk	C3604B
Body B	A2024BE	Packing	Urethane Rubber
Cylinder	A2024BE		
Seat Packing	NBR		



製品コード Code	LPF-120-01	重量 Weight	1.4 kg
---------------	------------	--------------	--------

S