

STEEL 鉄鋼製品



全量式安全弁

SVC-351

Safety Relief Valve
製品種別：安全弁
Category：Safety valve

サイズ Size	25A × 40A ~ 100A × 150A	適用法規等 Applicable Regulation	認定品
接続規格 Connection	JIS 20K RFX JIS 10K RF		
主要流体名 Main Fluid	LPG		

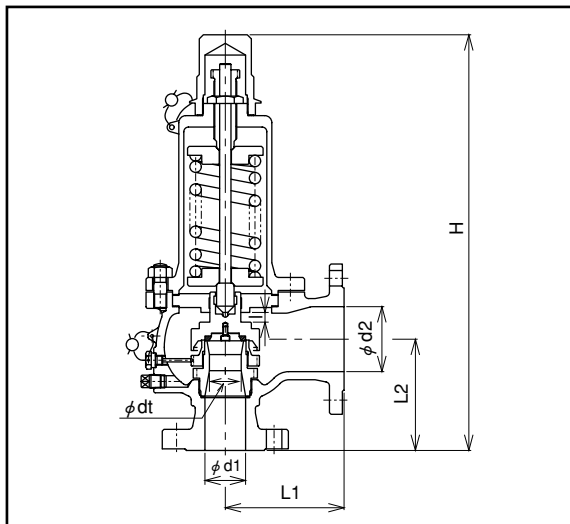
仕様 Specification

設計圧力 Design Pressure	25A~80A 2.4MPa 100A 1.9MPa	設計温度 Design Temp.	-5~120℃
耐圧試験圧力 Hydrostatic Testing Pressure	4.3MPa	気密試験圧力 Leakage Testing Pressure	25A~80A 2.4MPa 100A 1.9MPa

材質 Material

Body	SCPH2	Spindle	SUS420J2
Nozzle	SUS304	Spring	SUP9
Disk	SUS304	Bonnet	SCPH2 or S25C
Seat Packing	PTFE		

サイズ (Size)	d1	dt	d2	L1	L2	H	重量 Weight	製品コード Code
25 × 40	25	16	40	105	105	317	11.7 kg	SVC-351-00-025-□□□
40 × 50	40	26	50	121	115	402	18.6 kg	SVC-351-00-040-□□□
50 × 80	50	38	80	146	137	521	28.3 kg	SVC-351-00-050-□□□
80 × 125	80	59	125	178	172	700	34.6 kg	SVC-351-00-080-□□□
100 × 150	100	75	150	210	205	799	68 kg	SVC-351-00-100-□□□



STEEL 鉄鋼製品

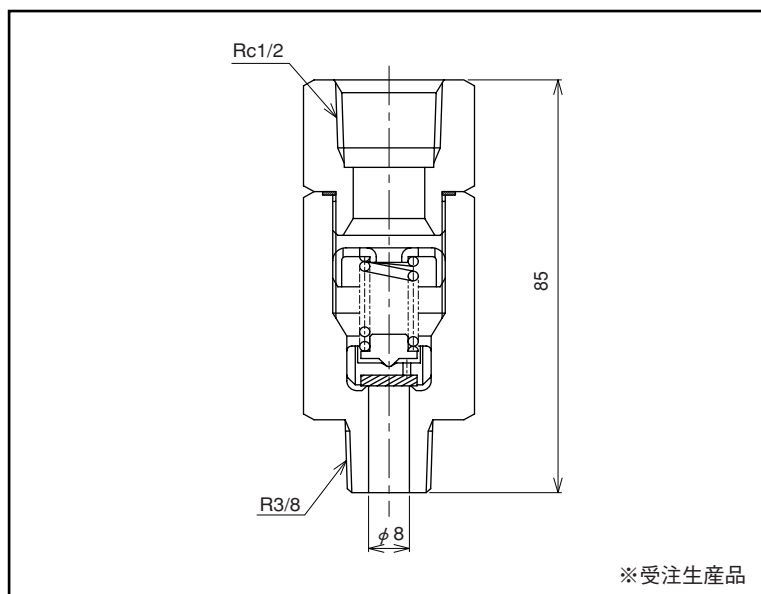


ねじ込み式安全弁 (ステンレス製)

LPR-610US

Stainless Steel Screw-end Safety Valve
製品種別：安全弁
Category：Safety Valve

サイズ Size	φ8	主要流体名 Main Fluid	Fluoro Carbon, CO ₂ , etc.
接続規格 Connection	R3/8 × Rc1/2	適用法規等 Applicable Regulation	認定品



※受注生産品

仕様 Specification

設計圧力 Design Pressure	2.5MPa	設計温度 Design Temp.	-10~120℃
耐圧試験圧力 Hydrostatic Testing Pressure	3.8MPa	気密試験圧力 Leakage Testing Pressure	2.5MPa

材質 Material

Body	SUS304		
Disk	SUS304		
Spring	SUS304		
Seat Packing	PTFE		

製品コード Code	LPR-610US-00-□□□	重量 Weight	
---------------	------------------	--------------	--

STEEL 鉄鋼製品



ねじ込み式安全弁 (ステンレス製)

LPR-670US

Stainless Steel Screw-end Safety Valve

製品種別：安全弁

Category : Safety Valve

サイズ Size	φ 14, φ 19		
接続規格 Connection	JIS B8245 V2 × Rc3/4 R3/4 × Rc3/4 R1 × Rc1		
主要流体名 Main Fluid	Fluoro Carbon, CO ₂ , etc.	適用法規等 Applicable Regulation	認定品

仕様 Specification

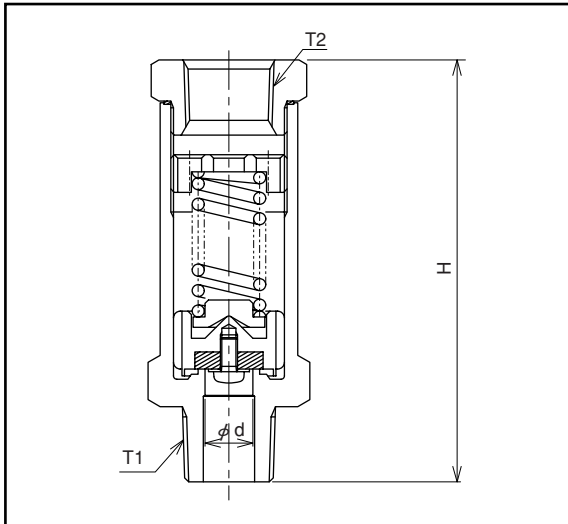
設計圧力 Design Pressure	2.9MPa	設計温度 Design Temp.	-10~120℃
耐圧試験圧力 Hydrostatic Testing Pressure	4.4MPa	気密試験圧力 Leakage Testing Pressure	2.9MPa

材質 Material

Body	SUS304		
Disk	SUS304, SCS13		
Seat Packing	PTFE		
Spring	SUS304		

サイズ (Size)	T1	d	H	T2	重量 Weight	製品コード Code
14mm	V2	14	127	Rc3/4	0.78 kg	LPR670US12-14A-□□□
20A	R3/4	14	123	Rc3/4	0.78 kg	LPR670US12-14B-□□□
25A	R1	19	154	Rc1	0.9 kg	LPR670US12-19-□□□

※受注生産品



STEEL 鉄鋼製品



ねじ込み式安全弁 (ステンレス製)

LPR-670UH

Stainless Steel Screw-end Safety Valve

製品種別：安全弁

Category : Safety Valve

サイズ Size	φ 5, φ 8		
接続規格 Connection	R3/4 × Rc3/4		
主要流体名 Main Fluid	CO ₂ , etc.	適用法規等 Applicable Regulation	認定品

仕様 Specification

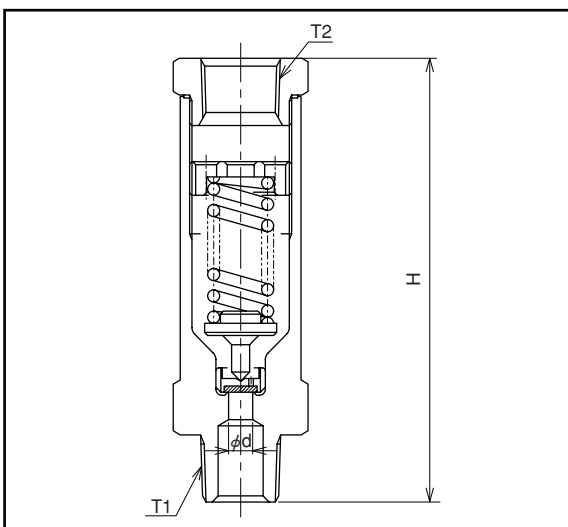
設計圧力 Design Pressure	φ 5 : 11.7MPa φ 8 : 6.2MPa	設計温度 Design Temp.	-10~120℃
耐圧試験圧力 Hydrostatic Testing Pressure	φ 5 : 17.7MPa φ 8 : 9.3MPa	気密試験圧力 Leakage Testing Pressure	φ 5 : 11.7MPa φ 8 : 6.2MPa

材質 Material

Body	SUS304		
Disk	SUS304		
Seat Packing	PCTFE		
Spring	SUS304		

サイズ (Size)	T1	d	H	T2	重量 Weight	製品コード Code
20A	R3/4	5	145	Rc3/4	1 kg	LPR670UH03-5-□□□
25A	R3/4	8	145	Rc3/4	1 kg	LPR670UH03-8-□□□

※受注生産品



S

STEEL 鉄鋼製品



フランジ形安全弁（ステンレス製）

LPR-670UF

Stainless Steel Flanged Safety Valve

製品種別：安全弁

Category：Safety Valve

サイズ Size	15A × 25A, 20A × 40A		
接続規格 Connection	JIS 20K RF × JIS 10K RF		
主要流体名 Main Fluid	NH ₃ , etc.	適用法規等 Applicable Regulation	認定品

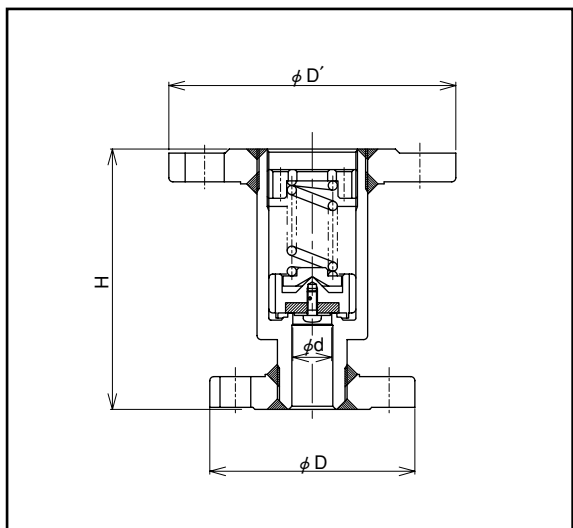
仕様 Specification

設計圧力 Design Pressure	2.4MPa	設計温度 Design Temp.	-10~120℃
耐圧試験圧力 Hydrostatic Testing Pressure	4.3MPa	気密試験圧力 Leakage Testing Pressure	2.4MPa

材質 Material

Body	SUS304		
Disk	SUS304, SCS13		
Seat Packing	PTFE		
Spring	SUS304		

サイズ (Size)	d	D	D'	H	重量 Weight	製品コード Code
15 × 25	14	95	125	103	1.5 kg	LPR670UF00-15-□□□
20 × 40	19	100	140	127	1.65 kg	LPR670UF00-20-□□□



※受注生産品