

OTHERS その他製品



高圧集合管

High Pressure Manifold

製品種別：集合管

Category : Manifold Distribution System

MS -20

MF -20

MFF-20

※パイプ：STPG370 15A (Rねじ及びJIS 20K RF 接続)

※圧力計ボスはR1/4

※ヘッダーバルブは逆止弁付ボール弁MSA-8CN (21ページ) を標準としておりますが、MSA-8L (21ページ)、グローブ弁はLPI-8 (12ページ) も取扱ひさせて頂いております

※ホース詳細は (59ページ) を参照下さい (-Sはスパナ締め、-Hは手締めになります)

※調整器付または特殊仕様の製作は別途ご相談下さるようお願い致します

	L	型式	Model No.	附属ホース	
<p>ねじ込み式</p>	323	MS-20-04	-00	なし	
			S-00	650L×4本 (スパナ締め)	
			H-00	650L×4本 (手締め)	
	523	MS-20-06	-00	なし	
			S-00	650L×4本, 1050L×2本	
			H-00	650L×4本, 1050L×2本	
	723	MS-20-08	-00	なし	
			S-00	650L×4本, 1050L×4本	
	923	MS-20-10	-00	なし	
			S-00	650L×6本, 1050L×4本	
	<p>片フランジ式</p>	328	MF-20-04	-00	なし
				S-00	650L×4本 (スパナ締め)
H-00				650L×4本 (手締め)	
528		MF-20-06	-00	なし	
			S-00	650L×4本, 1050L×2本	
728		MF-20-08	-00	なし	
			S-00	650L×4本, 1050L×4本	
928		MF-20-10	-00	なし	
			S-00	650L×6本, 1050L×4本	
<p>両フランジ式</p>		400	MFF-20-04	-00	なし
				S-00	650L×4本 (スパナ締め)
				H-00	650L×4本 (手締め)
	600	MFF-20-06	-00	なし	
			S-00	650L×4本, 1050L×2本	
	800	MFF-20-08	-00	なし	
			S-00	650L×4本, 1050L×4本	
	1000	MFF-20-10	-00	なし	
			S-00	650L×6本, 1050L×4本	
	1200	MFF-20-12	-00	なし	
			S-00	650L×6本, 1050L×6本	

OTHERS 其他製品



簡易ヘッダー (逆止弁付)

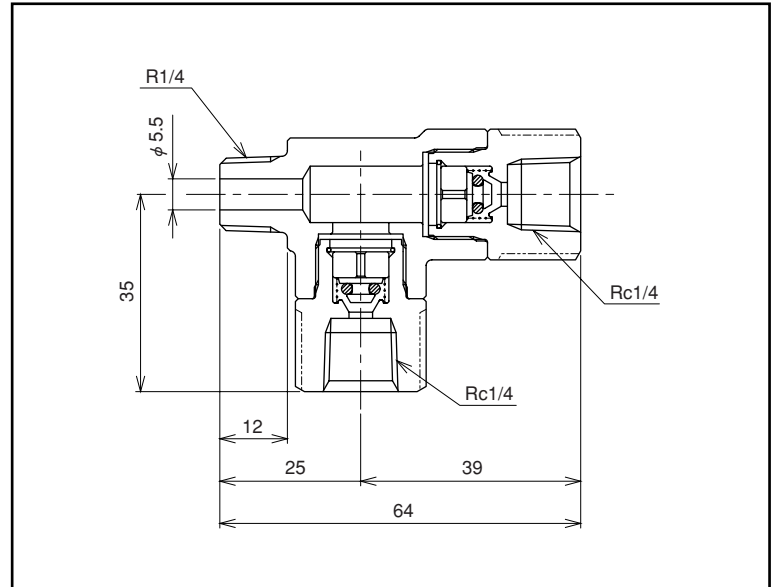
Connection Valve with Reverse Flow Check Mechanism

MH-8C

製品種別：集合管

Category：Manifold Distribution System

サイズ Size	8A	主要流体名 Main Fluid	LPG
接続規格 Connection	R×Rc	適用法規等 Applicable Regulation	



製品コード Code	MH-8C-01	重量 Weight	
---------------	----------	--------------	--

仕様 Specification

設計圧力 Design Pressure		設計温度 Design Temp.	-10~70°C
耐圧試験圧力 Hydrostatic Testing Pressure	2.6MPa	気密試験圧力 Leakage Testing Pressure	1.56MPa
閉止後もれ量：5L/H (air) 以下 (差圧0.03MPa以上)			

材質 Material

Body	C3771B		
End Cap	C3771B		
Disk	C3604B		
O-Ring	NBR		

OTHERS 其他製品



集合管用ホース

High Pressure Hose for Manifold Distribution

製品種別：集合管

Category：Manifold Distribution System

HH-0650

HH-1050

サイズ Size			
接続規格 Connection	R×POL		
主要流体名 Main Fluid	LPG	適用法規等 Applicable Regulation	

仕様 Specification

設計圧力 Design Pressure		設計温度 Design Temp.	
耐圧試験圧力 Hydrostatic Testing Pressure	2.6MPa	気密試験圧力 Leakage Testing Pressure	1.56MPa

材質 Material

Union Nut	C3602B		
High Pressure Hose	NBR		
Connection B	C3602B		

全長 英文 L	接続 Connection		重量 Weight	製品コード Code
650	S	スパナ締め		HH-0650-S
650	H	手締め		HH-0650-H
1050	S	スパナ締め		HH-1050-S
1050	H	手締め		HH-1050-H

