

BRASS 黄銅製品



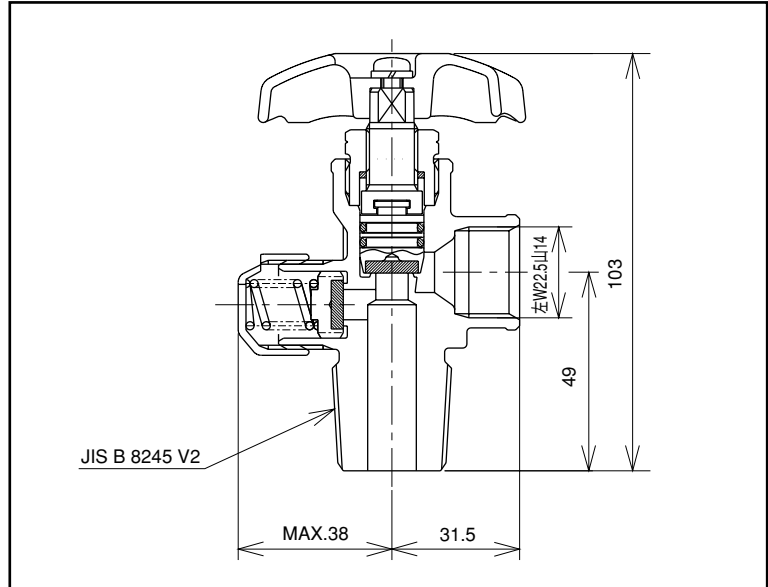
容器用弁

Cylinder Valve
製品種別：容器用弁
Category：Cylinder Valve

V-81

サイズ Size	φ8	主要流体名 Main Fluid	LPG
接続規格 Connection	JIS B 8245 V2×POL	適用法規等 Applicable Regulation	附属品

5～120リットルのLPG容器に使用します。



仕様 Specification

設計圧力 Design Pressure		設計温度 Design Temp.	
耐圧試験圧力 Hydrostatic Testing Pressure	3.0MPa	気密試験圧力 Leakage Testing Pressure	1.8MPa

材質 Material

Body	C3771B		
Gland Nut	C3604B		
Spindle	C3604B		
Seat Packing	Nylon		

製品コード Code	V-81-00□	重量 Weight	0.5 kg
---------------	----------	--------------	--------

・ 関連規格 ・

(1) 高圧ガス保安法

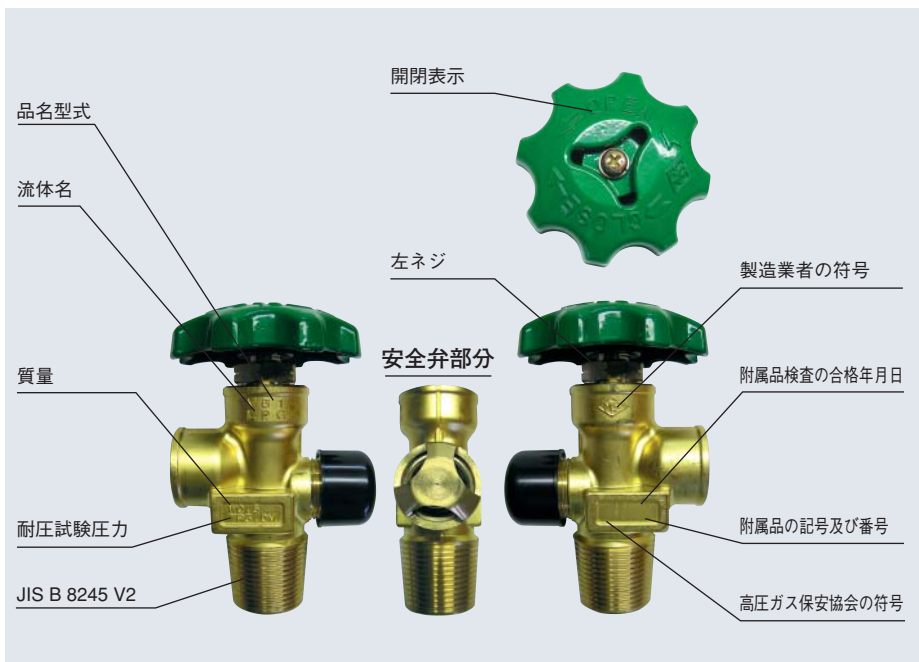
・ 容器保安規則

安全弁部分の仕様

吹き始め圧力 MPa	吹き始め圧力の許容差 MPa	吹き止まり圧力 MPa	吹き止まり圧力の許容差 MPa
2.40	0 -0.36	1.80	+0.6 0

(2) JIS B 8245
液化石油ガス容器用弁準拠

(3) KHK S 0126
液化石油ガス容器バルブ設計・
製造基準



BRASS

黄銅製品



5~120リットルのアルミ容器に使用します。
電解腐食を防ぐため、ネック部に錫メッキを施しています。

仕様 Specification

設計圧力 Design Pressure		設計温度 Design Temp.	
耐圧試験圧力 Hydrostatic Testing Pressure	3.0MPa	気密試験圧力 Leakage Testing Pressure	1.8MPa

材質 Material

Body	C3771B		
Gland Nut	C3604B		
Spindle	C3604B		
Seat Packing	Nylon		

容器用弁 (錫メッキ付)

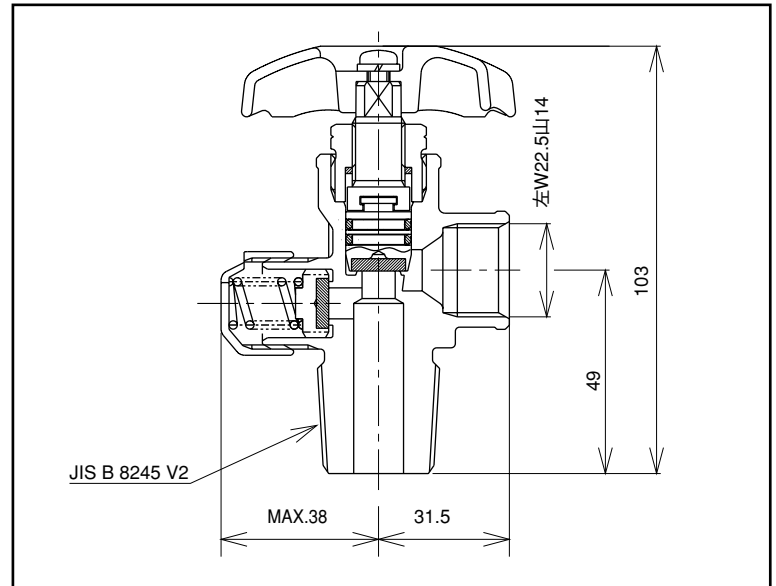
Cylinder Valve with tin plating

V-81

製品種別：容器用弁

Category：Cylinder Valve

サイズ Size	φ8	主要流体名 Main Fluid	LPG
接続規格 Connection	JIS B 8245 V2 × POL	適用法規等 Applicable Regulation	附属品



製品コード Code	V-81-06	重量 Weight	0.5 kg
---------------	---------	--------------	--------

BRASS

黄銅製品



5リットル以下のLPG容器に使用します。

仕様 Specification

設計圧力 Design Pressure		設計温度 Design Temp.	
耐圧試験圧力 Hydrostatic Testing Pressure	3.0MPa	気密試験圧力 Leakage Testing Pressure	1.8MPa

材質 Material

Body	C3771B		
Gland Nut	C3604B		
Spindle	C3604B		
Seat Packing	Nylon		

容器用弁

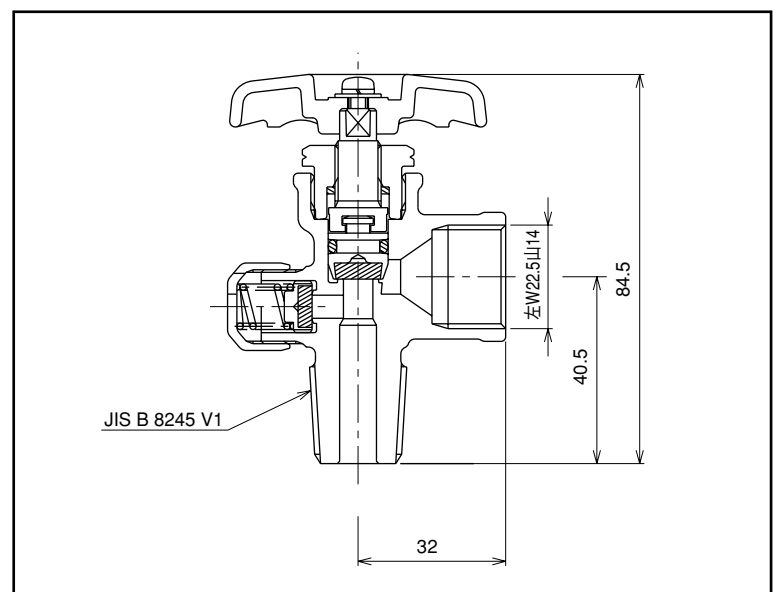
Cylinder Valve

V-8

製品種別：容器用弁

Category：Cylinder Valve

サイズ Size	φ6.4	主要流体名 Main Fluid	LPG
接続規格 Connection	JIS B 8245 V1 × POL	適用法規等 Applicable Regulation	附属品



製品コード Code	V-8-00	重量 Weight	0.4 kg
---------------	--------	--------------	--------

B

BRASS 黄銅製品



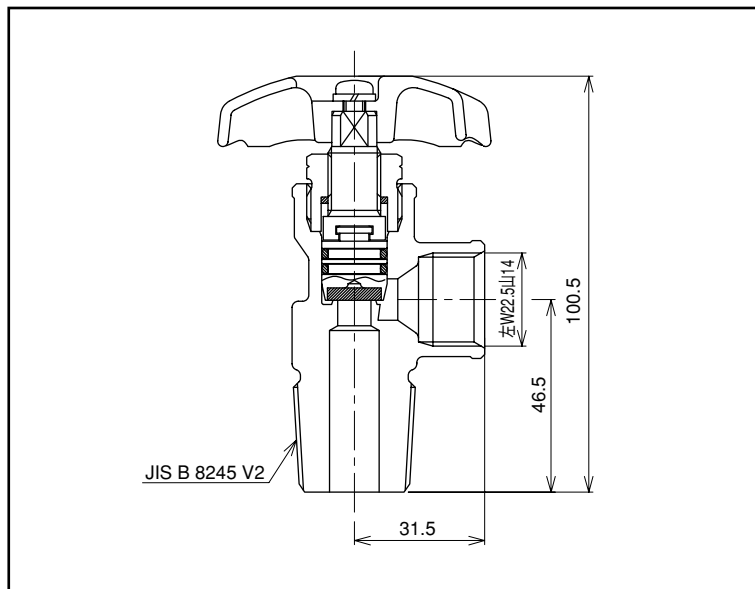
サイフォン容器用の液取出弁です。

容器用弁

Cylinder Valve
製品種別：容器用弁
Category：Cylinder Valve

V-81B

サイズ Size	φ8	主要流体名 Main Fluid	LPG
接続規格 Connection	JIS B 8245 V2 × POL	適用法規等 Applicable Regulation	附属品



製品コード Code	V-81B-00	重量 Weight	0.5 kg
---------------	----------	--------------	--------

B

仕様 Specification

設計圧力 Design Pressure		設計温度 Design Temp.	
耐圧試験圧力 Hydrostatic Testing Pressure	3.0MPa	気密試験圧力 Leakage Testing Pressure	1.8MPa

材質 Material

Body	C3771B		
Gland Nut	C3604B		
Spindle	C3604B		
Seat Packing	Nylon		

BRASS 黄銅製品



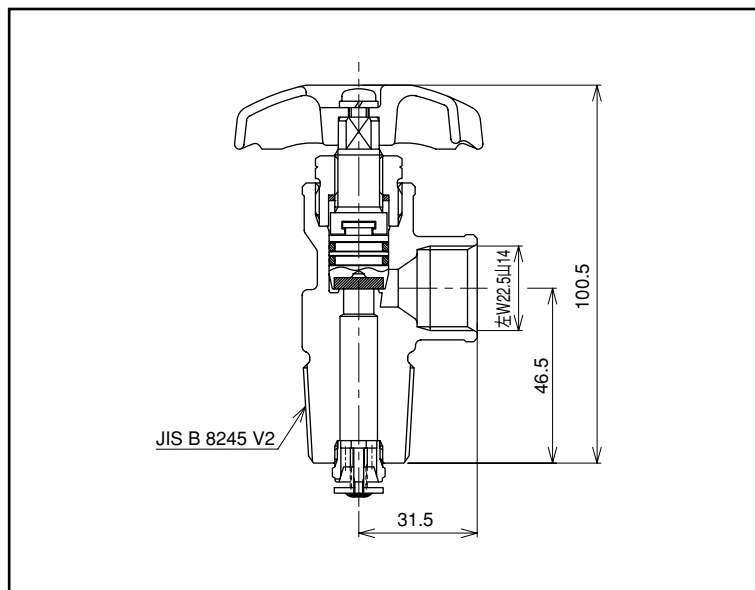
過流防止機能付の容器用弁です。

容器用弁

Cylinder Valve
製品種別：容器用弁
Category：Cylinder Valve

**V-81BE
V-81BEN**

サイズ Size	φ8	主要流体名 Main Fluid	LPG
接続規格 Connection	JIS B 8245 V2 × POL	適用法規等 Applicable Regulation	附属品



製品コード Code	V-81BE-01 V-81BEN-40 (完全閉止型)	重量 Weight	0.5 kg
---------------	---------------------------------	--------------	--------

BRASS 黄銅製品



容器用弁 (サイフォン管付)

V-81BT

Cylinder Valve with Vent Tube

製品種別：容器用弁

Category：Cylinder Valve

サイズ Size	φ8	主要流体名 Main Fluid	LPG
接続規格 Connection	JIS B 8245 V2 × POL	適用法規等 Applicable Regulation	附属品

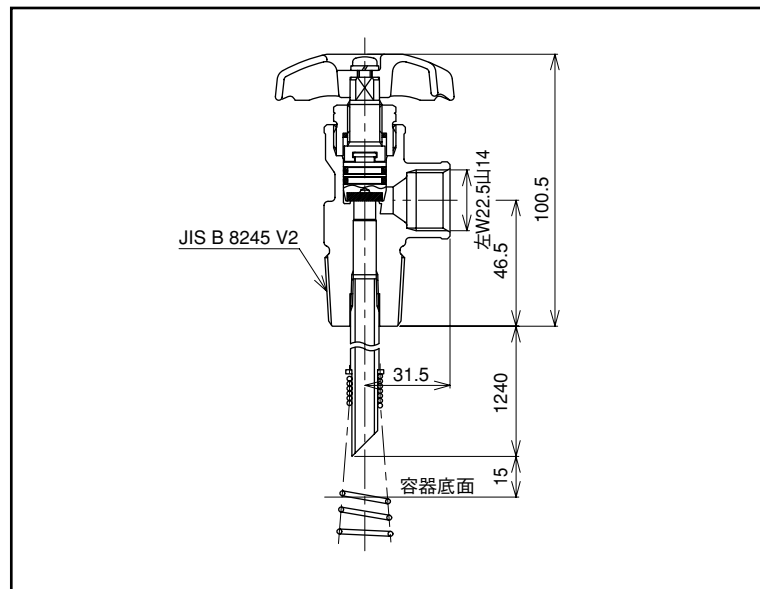
サイフォン管付の液取出弁です。

仕様 Specification

設計圧力 Design Pressure		設計温度 Design Temp.	
耐圧試験圧力 Hydrostatic Testing Pressure	3.0MPa	気密試験圧力 Leakage Testing Pressure	1.8MPa

材質 Material

Body	C3771B		
Gland Nut	C3604B		
Spindle	C3604B		
Seat Packing	Nylon		



製品コード Code	V-81BT-00	重量 Weight	0.9 kg
---------------	-----------	--------------	--------

※受注生産品

BRASS 黄銅製品



容器用弁 (サイフォン管付)

V-81T

Cylinder Valve with Vent Tube

製品種別：容器用弁

Category：Cylinder Valve

サイズ Size	φ8	主要流体名 Main Fluid	LPG
接続規格 Connection	JIS B 8245 V2 × POL	適用法規等 Applicable Regulation	附属品

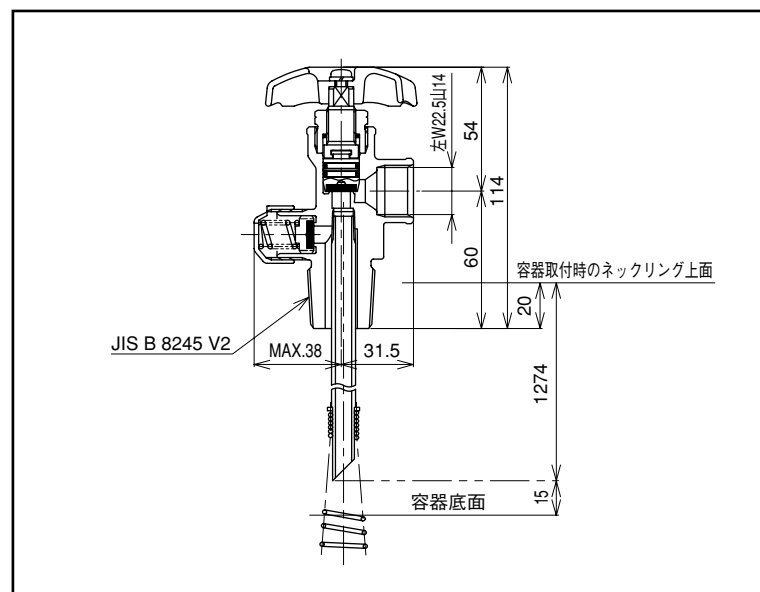
サイフォン管付の容器用弁(安全弁付)です。

仕様 Specification

設計圧力 Design Pressure		設計温度 Design Temp.	
耐圧試験圧力 Hydrostatic Testing Pressure	3.0MPa	気密試験圧力 Leakage Testing Pressure	1.8MPa

材質 Material

Body	C3771B		
Gland Nut	C3604B		
Spindle	C3604B		
Seat Packing	Nylon		



製品コード Code	V-81T-00	重量 Weight	1.1 kg
---------------	----------	--------------	--------

※受注生産品

B

BRASS 黄銅製品



500 k 容器用 Y 型ガス取出弁です。

仕様 Specification

設計圧力 Design Pressure	1.8MPa	設計温度 Design Temp.	-10~70℃
-------------------------	--------	----------------------	---------

耐圧試験圧力 Hydrostatic Testing Pressure	3.5MPa 3.0MPa	気密試験圧力 Leakage Testing Pressure	2.1MPa 1.8MPa
--	------------------	------------------------------------	------------------

上段： 附属品
下段： 認定品

材質 Material

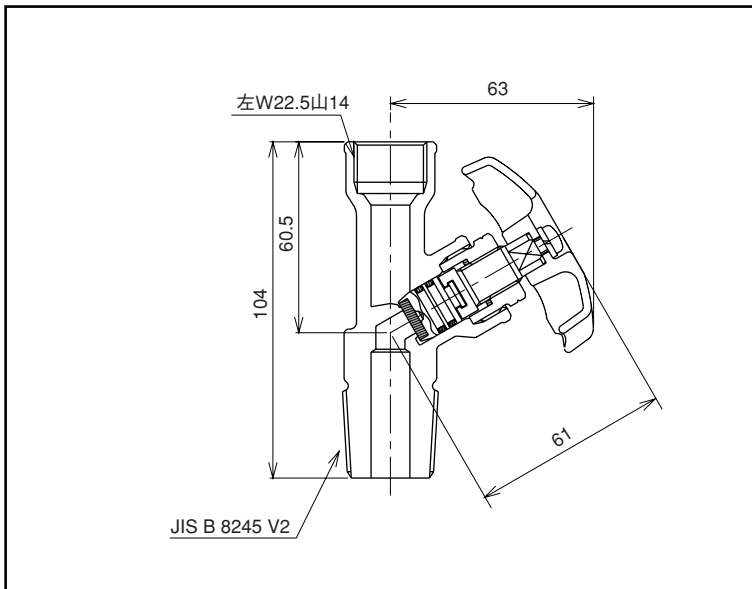
Body	C3771B		
Gland Nut	C3604B		
Spindle	C3604B		
Seat Packing	Nylon		

容器用弁

Cylinder Valve
製品種別：容器用弁
Category：Cylinder Valve

V-81YB

サイズ Size	φ8	主要流体名 Main Fluid	LPG
接続規格 Connection	JIS B 8245 V2 × POL	適用法規等 Applicable Regulation	附属品 認定品



製品コード Code	V-81YB-01 V-81YB-06	重量 Weight	0.5 kg
---------------	------------------------	--------------	--------

BRASS 黄銅製品



500 k 容器用 EFV 機能付液取入取出弁です。

仕様 Specification

設計圧力 Design Pressure		設計温度 Design Temp.	
-------------------------	--	----------------------	--

耐圧試験圧力 Hydrostatic Testing Pressure	3.5MPa	気密試験圧力 Leakage Testing Pressure	2.1MPa
--	--------	------------------------------------	--------

材質 Material

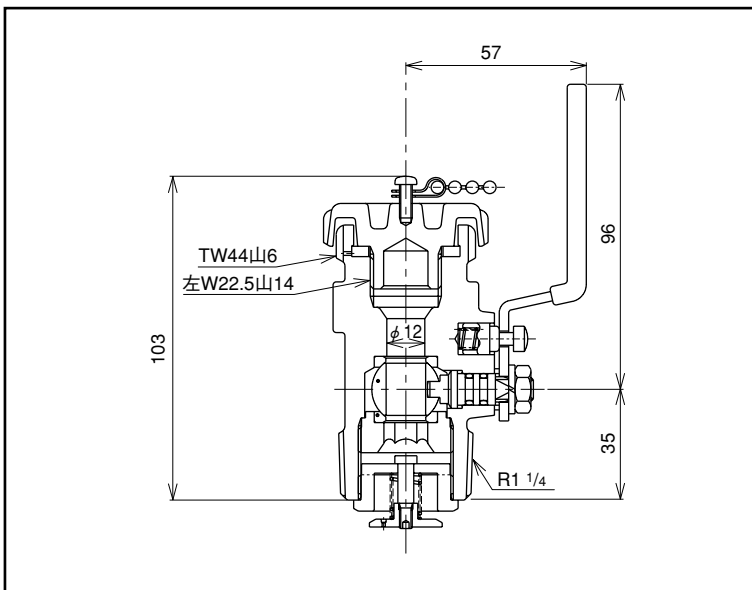
Body	C3771B	Hand Wheel	SUS304
Seat	R/PTFE		
Stem	C3604B		
Ball	C3604B		

容器用取入取出弁

Filling & Withdrawal Valve
製品種別：容器用弁
Category：Cylinder Valve

LP-110CN

サイズ Size	φ12	主要流体名 Main Fluid	LPG
接続規格 Connection	R1 1/4 × TW44	適用法規等 Applicable Regulation	附属品



製品コード Code	LP-110CN-06	重量 Weight	1.2 kg
---------------	-------------	--------------	--------

BRASS

黄銅製品



容器用弁（自動車用）

V-81KH

Cylinder Valve for Automobile LP gas Tank

製品種別：容器用弁

Category：Cylinder Valve

サイズ Size	φ8	主要流体名 Main Fluid	LPG
接続規格 Connection	JIS B 8245 V2 × POL	適用法規等 Applicable Regulation	附属品

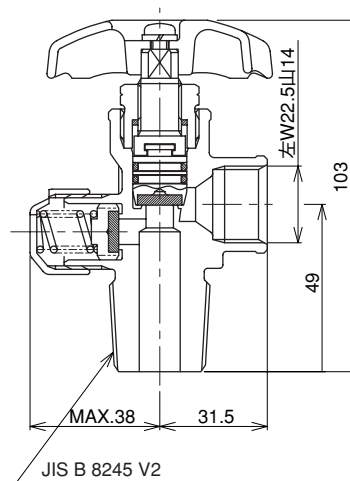
自動車容器用の液取入弁です。

仕様 Specification

設計圧力 Design Pressure		設計温度 Design Temp.	
耐圧試験圧力 Hydrostatic Testing Pressure	2.9MPa	気密試験圧力 Leakage Testing Pressure	1.74MPa

材質 Material

Body	C3771B		
Gland Nut	C3604B		
Spindle	C3604B		
Seat Packing	Nylon		



製品コード Code	V-81KH-01	重量 Weight	0.5 kg
---------------	-----------	--------------	--------

B

BRASS

黄銅製品



セミコンテナ用取出弁（自動車用）

MC-88K

Liquid Withdrawal Valve for LPG Automobile

製品種別：容器用弁

Category：Cylinder Valve

サイズ Size		主要流体名 Main Fluid	LPG
接続規格 Connection	JIS B 8245 V2 × M14	適用法規等 Applicable Regulation	附属品

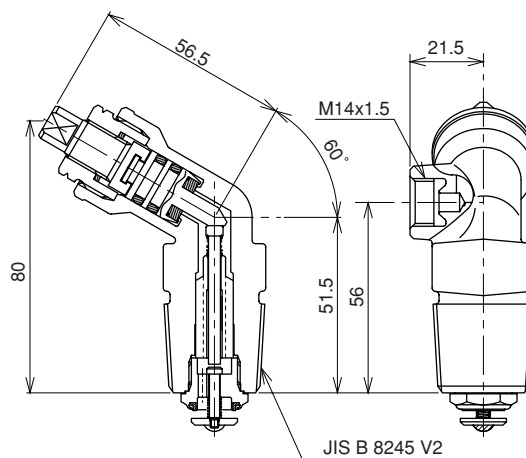
自動車容器用の過流防止機能付液取出弁です。

仕様 Specification

設計圧力 Design Pressure		設計温度 Design Temp.	
耐圧試験圧力 Hydrostatic Testing Pressure	3.0MPa	気密試験圧力 Leakage Testing Pressure	1.8MPa

材質 Material

Body	C3771B		
Gland Nut	C3604B		
Spindle	C3604B		
Seat Packing	Nylon		



製品コード Code	MC-88K-05	重量 Weight	0.5 kg
---------------	-----------	--------------	--------

BRASS 黄銅製品



液取出弁(自動車用)

Liquid Withdrawal Valve for LPG Automobile

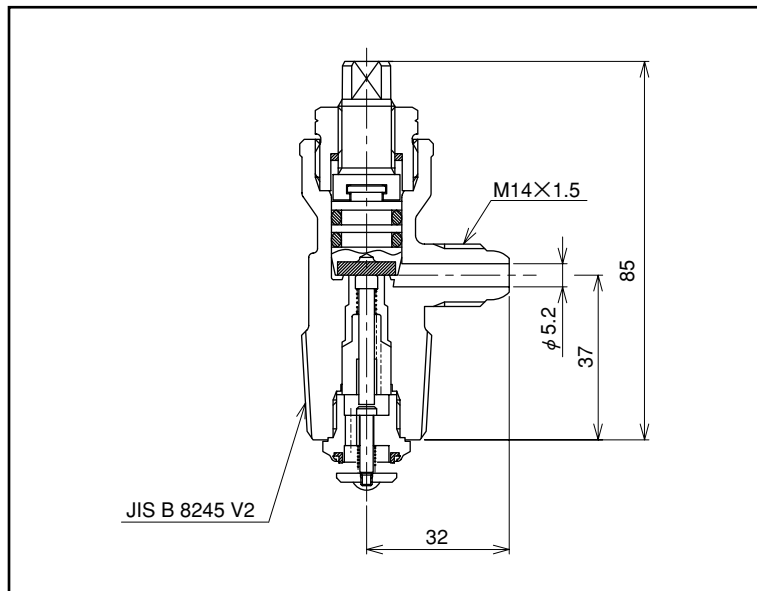
MC-89K

製品種別：容器用弁

Category：Cylinder Valve

サイズ Size		主要流体名 Main Fluid	LPG
接続規格 Connection	JIS B 8245 V2 × M14	適用法規等 Applicable Regulation	附属品

自動車容器用の過流防止機能付液取出弁です。



仕様 Specification

設計圧力 Design Pressure		設計温度 Design Temp.	
耐圧試験圧力 Hydrostatic Testing Pressure	3.0MPa	気密試験圧力 Leakage Testing Pressure	1.8MPa

材質 Material

Body	C3771B		
Gland Nut	C3604B		
Spindle	C3604B		
Seat Packing	Nylon		

製品コード Code	MC-89K-01	重量 Weight	0.5 kg
---------------	-----------	--------------	--------

BRASS 黄銅製品



フォークリフト用液取出弁

Liquid Withdrawal Valve for Forklift

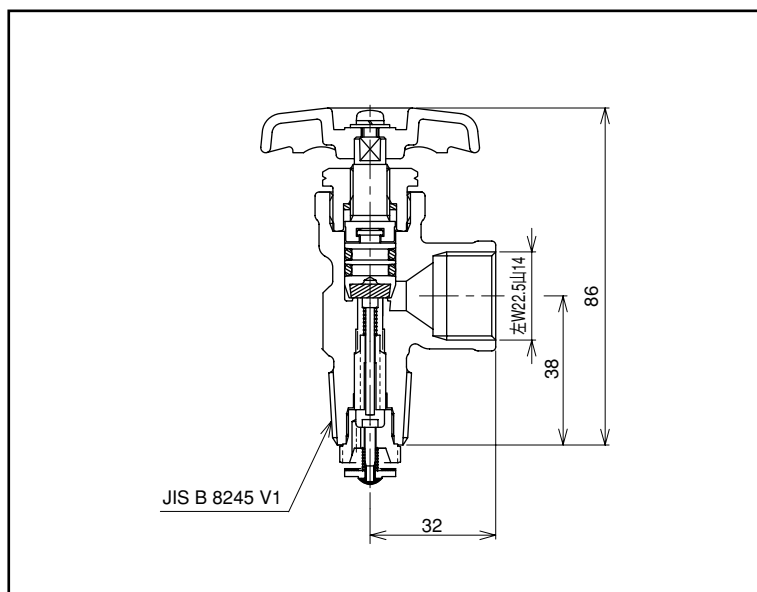
FL-89

製品種別：容器用弁

Category：Cylinder Valve

サイズ Size		主要流体名 Main Fluid	LPG
接続規格 Connection	JIS B 8245 V1 × POL	適用法規等 Applicable Regulation	附属品

フォークリフト容器用の完全閉止弁過流防止機能付液取出弁です。



仕様 Specification

設計圧力 Design Pressure		設計温度 Design Temp.	
耐圧試験圧力 Hydrostatic Testing Pressure	3.0MPa	気密試験圧力 Leakage Testing Pressure	1.8MPa

材質 Material

Body	C3771B		
Gland Nut	C3604B		
Spindle	C3604B		
Seat Packing	Nylon		

製品コード Code	FL-89-00	重量 Weight	0.5 kg
---------------	----------	--------------	--------